

UŽIVATELSKÝ MANUÁL / NÁVOD K OBSLUZE

PÁSOVÝ MINIBAGR GORILA G18SE I PRO



BEZPEČNOSTNÍ VAROVNÉ SYMBOLY

Tento symbol označuje bezpečnostní upozornění.

Informace za symbolem obsahují důležité bezpečnostní informace.

Přečtěte si informace a ujistěte se, že jim rozumíte, abyste předešli zranění osob nebo úmrtí.

Majitel stroje nebo zaměstnavatel je odpovědný za to, aby byla obsluha řádně poučena o správném a bezpečném provozu všech zařízení. Veškerý personál obsluhující tento stroj musí dostatečně rozumět obsahu tohoto návodu.

Před obsluhou stroje musí všichni pracovníci obsluhy obdržet pokyny k souvisejícím funkcím bagru.

Před použitím tohoto stroje na pracovišti se nejprve seznamte s tím, jak správně ovládat stroj na bezpečném a prostorném místě.

Nesprávné použití při provozu, kontrole a údržbě stroje může mít za následek zranění nebo úmrtí. Před provozem, kontrolou nebo údržbou stroje si přečtěte tento návod a ujistěte se, že mu rozumíte.

Vždy mějte tento návod u sebe. Vhodnější je návod zanechat přímo ve stroji. V případě ztráty nebo poškození návodu si ihned u prodejce objednejte nový návod. Při předání stroje se ujistěte, že jste tento návod předali novému majiteli.

SIGNÁLNÍ SLOVA

Bezpečnostní informace a označení stroje jsou v tomto návodu označeny slovy „Nebezpečí“, „Varování“ a „Upozornění“. Význam těchto signálních slov je následující:



NEBEZPEČÍ

„Nebezpečí“ označuje vysokou úroveň nebezpečí, při jehož zanedbání hrozí smrt nebo vážné zranění.



VAROVÁNÍ

„Varování“ označuje střední stupeň nebezpečí, při jehož zanedbání hrozí smrt nebo vážné zranění.



UPOZORNĚNÍ

„Upozornění“ označuje nízkou úroveň nebezpečí, při jehož zanedbání hrozí lehké nebo středně vážné zranění.

Důležité: Slovo „Důležitost“ má upozornit pracovníky obsluhy a údržby na možné poškození stroje a jeho součástí.

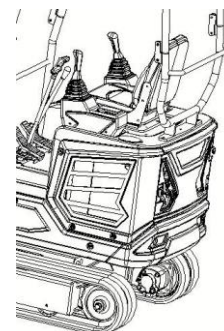
Není možné předvídat všechna možná existující nebezpečí. Varování v tomto návodu nebo na tomto stroji proto nemohou pokrývat všechny možné nehody. Dbejte proto při provozu stroje zvýšené opatrnosti a dodržujte všechna konvenční bezpečnostní opatření, abyste zabránili poškození stroje, zranění obsluhy nebo jiného personálu.

ÚVOD

Předmluva

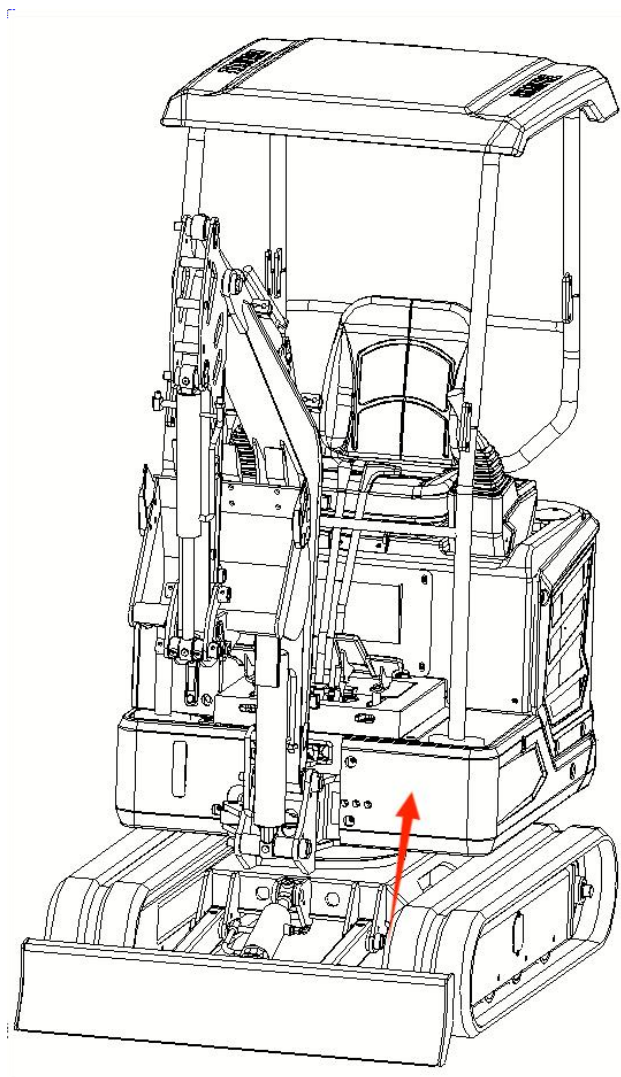
Tento návod popisuje provoz, kontrolu a údržbu tohoto stroje a bezpečnostní předpisy, které je třeba během provozu dodržovat.

- V některých detailech se tento návod pravděpodobně liší od návodu přiloženého k používanému stroji.
- Berte prosím na vědomí, že informace obsažené v tomto návodu a parametry stroje se mohou změnit bez dalšího upozornění.

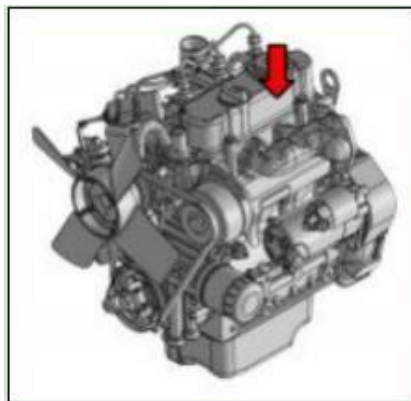


Sériové číslo

Důležité: Neodstraňujte výrobní štítek stroje se sériovým číslem. Zkontrolujte sériová čísla stroje a motoru a zaznamenejte je do prázdné oblasti níže.



Č. stroje, č. motoru:



Přední, zadní, levá a pravá strana

Přední, zadní, levá a pravá strana stroje uvedená v tomto návodu je určena z pohledu sedícího řidiče, přičemž radlice je viditelná vpředu.

Určené použití

Tento stroj se používá především pro následující účely:

- Hloubení
- Hloubení příkopů
- Boční hloubení příkopů
- Vyrovnávání
- Nakládání

Vlastnosti produktu

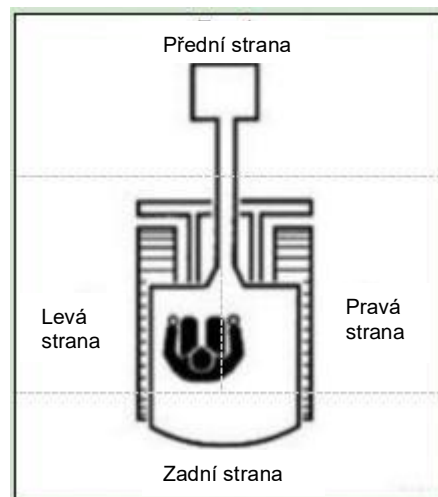
- Malé rozměry, flexibilita
- Může být vybaven různými nástavci
- Rozchod kol „flexibilní konstrukce stroje“

Záběhové období

Během prvních 100 provozních hodin nového stroje (podle údajů na časovači) postupujte podle následujících pokynů:

Použití nového stroje bez záběhu zhorší akcelerační výkon a pravděpodobně zkrátí životnost stroje.

- Dostatečně zahřejte motor a hydraulický olej.
- Vyvarujte se vysokému zatížení a rychlým úkonům. Během provozu udržujte zatížení přibližně na 80 % maximální nosnosti.
- Nerozjíždějte se, nezrychlujte, nezatačujte ani nezastavujte náhle, pokud to není opravdu nutné.



Poznámky ke čtení tohoto návodu

Veďte prosím na vědomí, že popisy a ilustrace obsažené v tomto návodu nemusí odpovídat vašemu konkrétnímu stroji. Čísla v ilustracích jsou zakroužkována. Stejná čísla v popisech jsou vyznačena v závorkách. (Například: ①→(1))

Symboly použité v tomto návodu

Význam symbolů použitých v tomto návodu je následující.

S, x Zákaz



..... Zamknout



.....Odemknout

BEZPEČNOST

OBEČNÁ OPATŘENÍ

Jste odpovědní za dodržování bezpečnostních zákonů a předpisů příslušných orgánů a za správné provozování, kontrolu a údržbu stroje.

Ve skutečnosti jsou všechny nehody způsobeny nedodržením základních bezpečnostních předpisů a bezpečnostních opatření. Většinou lze předejít tím, že předem ověříme potenciální nebezpečí. Přečtěte si bezpečnostní informace týkající se prevence nehod a ujistěte se, že všem rozumíte. Stroj používejte až poté, co jste se seznámili se správnou obsluhou, kontrolou a údržbou stroje.

Dodržování všech bezpečnostních předpisů

- Obsluhu, kontrolu a údržbu stroje smí provádět pouze řádně vyškolený personál seznámený s obsahem tohoto návodu.
- Během obsluhy, kontroly a údržby stroje se ujistěte, že rozumíte všem pravidlům, předpisům a bezpečnostním opatřením a dodržujete je.
- Stroj neobsluhujte, nekontrolujte ani neudržujte, pokud jste pod vlivem alkoholu, drog, léků nebo ve stavu vyčerpání či ospalosti.

Po zjištění abnormality u stroje

Pokud během obsluhy, kontroly nebo údržby stroje objevíte jakoukoliv abnormalitu (např. hluk, vibraci, zápach, neobvyklý stav přístrojů, kouř nebo únik oleje, chybovou výstražnou signalizaci, chybné zobrazení elektrického ovládacího panelu), okamžitě informujte prodejce nebo servisního prodejce a přijměte příslušná opatření. Neobsluhujte přístroj dříve, než se abnormalita vyřeší.

Rozsah provozních teplot

Pro zachování výkonu a zabránění dřívějšímu opotřebení stroje dodržujte následující provozní podmínky.

- Neobsluhujte stroj, když je venkovní teplota vyšší než 45 °C nebo nižší než -15 °C

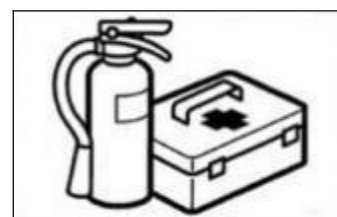
- Provoz při venkovní teplotě +45 °C pravděpodobně povede k přehřátí motoru a zhoršení jeho výkonu. Kromě toho se hydraulický olej pravděpodobně příliš zahřeje, čímž může poškodit hydraulická zařízení.

- Provoz při venkovní teplotě méně než -15 °C pravděpodobně povede ke ztuhnutí gumové části (jako je těsnění) a způsobí dřívější opotřebením nebo poškozením stroje.

- Chcete-li stroj provozovat ve stavu přesahujícím výše uvedený rozsah venkovních teplot, obraťte se na svého prodejce nebo servisního prodejce.

Používání vhodného oblečení a ochranných prostředků

- Nenoste volné oblečení a ozdobné doplňky, které by se mohly zachytit o joystick nebo jakoukoli pohyblivou část.
- Nenoste oblečení kontaminované olejem nebo palivem, které je snadno náchylné k požáru.
- Podle požadavků pracovního prostředí používejte ochrannou obuv, ochrannou přilbu, ochranné brýle, filtrační masku, silné rukavice, klapky na uši a další ochranné pomůcky. Při používání brusky, bouracího kladiva nebo stlačeného vzduchu používejte vhodné ochranné pomůcky, jako jsou ochranné brýle a filtrační maska, protože odletující kovové třísky nebo jiné předměty mohou způsobit vážné zranění.
- Během provozu stroje používejte chrániče sluchu.



Dlouhodobé vystavení vysokému hluku vede k poškození nebo dokonce úplné ztrátě sluchu.

Instalace hasicího přístroje a lékárničky

Zajistěte opatření pro případ požáru a nehody.

- Nainstalujte hasicí přístroj a lékárničku a naučte se je používat.
- Naučte se, jak uhasit požár a postupovat při nehodách.
- Zjistěte, jak kontaktovat záchrannou službu, a sestavte seznam nouzových kontaktů.

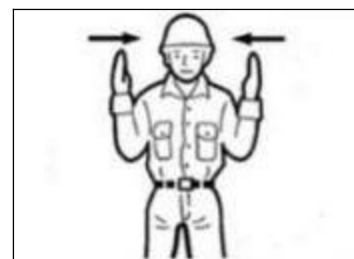
Zákaz demontáže bezpečnostních zařízení

- Ujistěte se, že všechna zábradlí, kryty a dveře jsou správně a bezpečně nainstalovány. Před obsluhou opravte nebo vyměňte poškozené části stroje.
- Seznamte se s použitím kliky bezpečnostního zámku, bezpečnostního pásu a dalších ochranných prvků a osvojte si správné postupy jejich používání.
- Nerozebírejte žádné bezpečnostní zařízení, pokud to není nutné pro kontrolu a opravu. Všechna bezpečnostní zařízení vždy udržujte v dobrém provozním stavu.

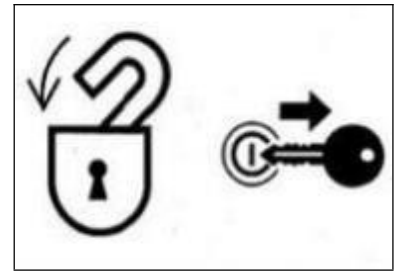
Stanovení signalisty a upozorňovače

Naučte se používat signální gesta potřebná pro konkrétní operace a určete osoby zodpovědné za jejich použití.

- Veškerý personál musí rozumět všem gestům.



- Obsluha stroje smí reagovat pouze na signály určeného signalisty. Avšak v případě signálu k zastavení musí obsluha stroje vždy uposlechnout kohokoliv.
- Signalista musí při provádění gest stát na dobře viditelném místě.



Opatření při vstávání ze sedadla řidiče nebo jeho opouštění

- Před tím, než vstanete ze sedadla řidiče kvůli otevření/zavření oken nebo demontáži/instalaci spodního okna, spusťte pracovní zařízení na zem, zvedněte a zamkněte kliku bezpečnostního zámku a vypněte motor.

Když klika bezpečnostního zámku směřuje dolů (odemčeno), náhodný dotyk jakéhokoli joysticku způsobí náhlý pohyb stroje, což může zapříčinit vážné zranění nebo smrt.

- Upozorňujeme, že i když je klika bezpečnostního zámku v uzamčené poloze, nelze radlici, výložník ani pomocné hydraulické ovladače zablokovat. Dbejte na to, abyste tyto ovladače nechtěně nestiskli.
- Při zvedání nebo spouštění kliky bezpečnostního zámku dbejte opatrnosti, abyste nezavadili o žádný joystick. Před opuštěním sedadla řidiče spusťte pracovní zařízení na zem, zvedněte kliku bezpečnostního zámku do uzamčené polohy a zastavte motor. Vyjměte klíč, zavřete dveře a kapotu a klíč uchovejte na bezpečném místě.

Ochrana před požárem a nebezpečím výbuchu

Uchovávejte palivo, mazací olej, maziva a nemrznoucí směs mimo dosah plamene. Palivo je vysoce hořlavé a nebezpečné.

- Manipulujte s hořlavinami daleko od zapálených cigaret, zápalek, zapalovačů a jiných zdrojů ohně.



Během manipulace s palivem nebo údržby palivového systému nekuřte a nepoužívejte otevřený oheň. Při doplňování paliva nebo mazacího oleje neopouštějte provozní místo.

Neodstraňujte víčko palivové nádrže ani nedoplňujte palivo, pokud motor běží nebo není dostatečně vychladlý. Zabraňte rozlití paliva na horké povrchy stroje nebo části elektronického systému.

Přeteklé palivo nebo mazací olej ihned důkladně očistěte.

Zkontrolujte, zda nedochází k úniku paliva nebo mazacího oleje. Před zahájením provozu odstraňte netěsnosti a stroj vyčistěte. Před leštěním nebo svařováním přesuňte hořlavý materiál na bezpečné místo.

Neřezejte ani nesvařujte žádné potrubí nebo trubku, která pravděpodobně obsahuje hořlavou kapalinu.

Před řezáním nebo svařováním důkladně očistěte nehořlavým rozpouštědlem.

Odstraňte ze stroje veškerý odpad a nečistoty. Ujistěte se, že na stroji není hadr kontaminovaný olejem nebo jiný hořlavý materiál.

Se všemi rozpouštědly a suchými chemikáliemi (pěnový hasicí přístroj) zacházejte podle postupů výrobce uvedených na obalech. Pracujte v dobře větraném prostoru.

Nikdy k čištění nepoužívejte palivo. Vždy používejte nehořlavá rozpouštědla.

Při manipulaci s palivem a čištění olejové skvrny nebo barvy otevřete dveře a okna, aby bylo zajištěno důkladné větrání. Uchovávejte všechny hořlavé kapaliny a materiály na bezpečném a dobře větraném místě.

Zkrat elektrického systému může způsobit požár. Denně kontrolujte elektrická spojení, zda nejsou uvolněná nebo poškozená. Znovu utáhněte povolené konektory a kabelové svorky. Poškozené vodiče opravte nebo vyměňte.

- Požár způsobený potrubím: Ujistěte se, že jsou svorky, ochranná zařízení a tlumicí podložky hadic a potrubí bezpečně upevněny. V případě uvolnění dojde k poškození hadic nebo potrubí v důsledku vibrací nebo kontaktu s jinými díly během provozu. To pravděpodobně povede k úniku vysokotlakého oleje, který způsobí požár nebo zranění.



Toxické výfukové plyny motoru

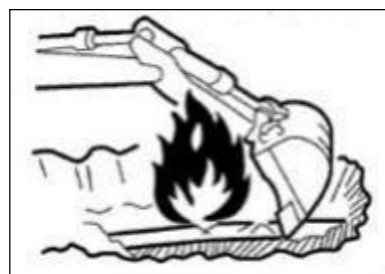
- Nespouštějte motor na uzavřeném místě s nedostatečným větráním
- Pokud není možné zajistit přirozené větrání, použijte ventilátor, prodloužené výfukové potrubí nebo jiné ventilační zařízení.

OPATŘENÍ PŘED PROVOZEM

Seznámení s pracovní oblastí

Před zahájením provozu se seznámte s prostředím pracovní oblasti, abyste zajistili bezpečnost.

- Zkontrolujte terén a stav povrchu v pracovní oblasti. Pro vnitřní provoz zkontrolujte konstrukci budovy a v případě potřeby proveďte bezpečnostní opatření.
 - Dbejte na to, abyste se nepřibližovali k nebezpečím a překážkám, jako jsou vodní příkopy, podzemní potrubí, stromy, útesy, nadzemní kabely nebo silnice s rizikem sesuvu půdy či padajících kamenů.
 - Společně se správcem zkontrolujte polohu podzemních plynovodů, vodovodů a elektrických kabelů. Pokud je to nutné, konzultujte se správcem vhodná bezpečnostní opatření k zajištění bezpečnosti.
 - Při provozu na silnici dbejte na bezpečnost chodců a ostatních vozidel.
- Použijte signalistu a/nebo signalizační prvky.
- Zamezte přístupu neautorizovaných osob do pracovní oblasti.
- Před provozem ve vodě nebo průjezdem mělkými řekami předem zkontrolujte hloubku vody, pevnost půdy a sílu průtoku.



Další informace o popisu provozu naleznete v části „Opatření během provozu“

Kontrola nosnosti mostu

Před jízdou po mostech nebo jiných konstrukcích zkontrolujte maximální nosnost. Pokud není dostatečná, je nutné mosty nebo konstrukce vyztužit.

Stroj udržujte vždy čistý

- Odstraňte ze stroje všechny volné předměty a nepotřebná zařízení.
- Očistěte povrchy od mazacího oleje, maziva, bláta, sněhu a ledu, abyste předešli nebezpečí uklouznutím.
- Odstraňte prach, mazací olej a maziva z motorové části, abyste zabránili požáru.
- Vyčistěte oblast kolem sedadla obsluhy a odstraňte ze stroje všechny nepotřebné předměty.

Denní kontrola a údržba

Nezjištění nebo neopravení abnormalit nebo poškození stroje může vést k nehodám.

- Před provozem proveďte potřebnou kontrolu a v případě potřeby ihned proveďte opravu.
- Pokud dojde k poruše nebo selhání motoru během provozu, ihned zastavte motor podle předepsaného postupu a stroj bezpečně zaparkujte, dokud nebude závada odstraněna.

Bezpečnostní opatření v kabině (pokud je nainstalována)

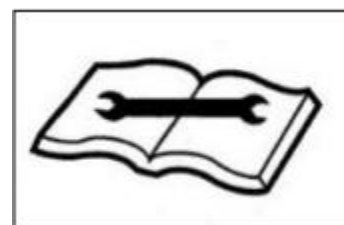
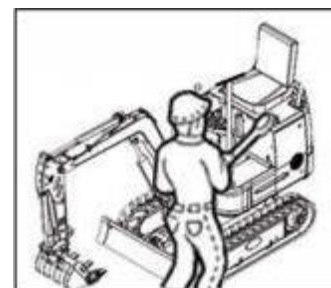
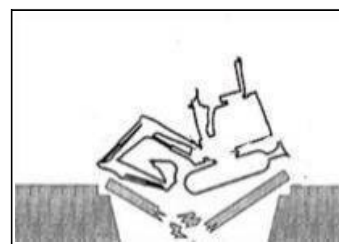
- Před vstupem do kabiny odstraňte bláto a olej/mazivo z podrážek bot.
- Ovládání pedálů stroje s podrážkami od bláta a oleje/maziva může vést k nehodám způsobeným uklouznutím.
- Neodkládejte žádné nářadí nebo součástky v okolí sedadla řidiče.
 - Nenoste do kabiny plastové lahve ani nepřipevňujte přísavky na okna. Plastová láhev nebo přísavka mohou fungovat jako čočky a způsobit požár.
 - Během provozu nepoužívejte mobilní telefon.
 - Nevnášejte do kabiny žádné hořlavé nebo výbušné látky.
 - V kabině nenechávejte zapalovač. Při zvýšení teploty v místnosti zapalovač pravděpodobně exploduje.

BEZPEČNOSTNÍ OPATŘENÍ PŘED ZAHÁJENÍM PROVOZU

Bezpečnostní opatření při spouštění stroje

Při nastupování do stroje nebo vystupování z něj vždy používejte tříbodový úchop.

- Neskákejte na stroj ani z něj neskákejte. Nepokoušejte se nastupovat na pohybující se stroj nebo z něj vystupovat.



- Před nástupem do kabiny nebo výstupem z ní nejprve zcela otevřete dveře do uzamčené polohy a ujistěte se, že se dveře nemohou posunout dále (platí pro stroj s kabinou).

- Při nastupování a vystupování buďte otočeni čelem ke stroji, používejte stupačky a madla a vždy používejte tříbodový úchop.

- Nikdy se nepřidržíte joysticku ani kliky bezpečnostního zámku. Před spuštěním stroje se ujistěte, že se v jeho blízkosti nenacházejí žádné nepovolané osoby. Motor nastartujte pouze tehdy, pokud jsou splněny následující podmínky:

- Obejděte stroj a upozorněte servisní techniky a ostatní pracovníky, kteří se pohybují kolem stroje. Motor startujte pouze po ověření, že se v blízkosti nenachází žádná osoba.

- Zkontrolujte, zda na dveřích kabiny, ovládacích prvcích nebo startéru není umístěna značka „Zákaz provozu“ nebo jiná výstraha. Pokud naleznete tuto značku nebo jinou výstrahu, motor nespustíte ani nemanipulujete s joysticky.

- Zatrubte, abyste upozornili personál v okolí stroje..

Sedněte si na sedadlo řidiče a nastartujte motor.

- Sedadlo upravte tak, aby bylo bezpečně zajištěno.

- Připoutejte se bezpečnostním pásem.

- Zkontrolujte, zda je aktivováno parkovací zařízení a zda jsou všechny joysticky a pedály v neutrálu.

- Zkontrolujte, zda je klika bezpečnostního zámku v uzamčené poloze.

- Ujistěte se, že se v blízkosti stroje nikdo nenachází.

- Startujte a obsluhujte stroj pouze ze sedadla řidiče.

- Nepokoušejte se nastartovat motor zkratem svorek startovacího zařízení.

Start startovacími kabely

Nastartujte startovacím kabelem pouze podle doporučené metody. Nesprávné použití startovacího kabelu může vést k explozi baterie nebo nečekaným pohybům stroje.

Další informace o popisu provozu naleznete v části „V případě výpadku baterie“.

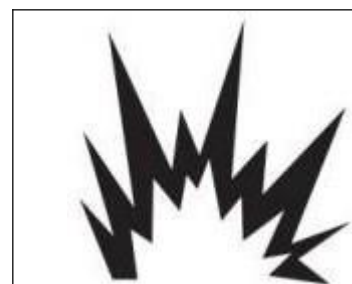
Po spuštění motoru

Po spuštění motoru proveďte následující úkony a kontrolu na místě bez přítomnosti personálu nebo překážek.

Po zjištění jakékoli poruchy zastavte motor podle postupu a nahlase závadu. Zahřejte motor a hydraulický olej.

Zkontrolujte, zda všechny přístroje a výstražná zařízení fungují normálně. Zkontrolujte přítomnost hluku.

Vyzkoušejte regulaci otáček motoru.



Vyzkoušejte všechna ovládací zařízení, abyste zajistili normální fungování.

V případě chladného počasí

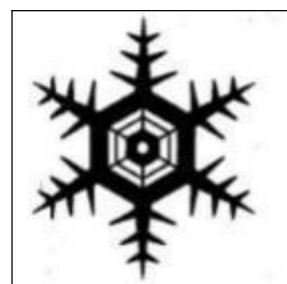
Upozorňujeme, že zmrzlá zem, nášlapné plochy a madla jsou kluzké. Za chladného počasí se nedotýkejte žádné kovové části stroje holými rukama.

Vaše kůže přimrzne ke kovové části a způsobí vážná zranění.

Na motor nepoužívejte ethylether ani startovací kapalinu. Startovací kapalina může způsobit výbuch a vážné až smrtelné zranění.

Zahřejte motor a hydraulický olej.

Ovládání joysticků bez zahřátí bude mít za následek pomalou nebo nevhodnou reakci nebo pohyb stroje, což může způsobit nehodu.



PROVOZNÍ OPATŘENÍ

Stroj v provozu s maximální šířkou rozchodu

Vždy obsluhujte stroj s prodlouženou rozchodovou šířkou (1250 mm), aby se maximálně zlepšila stabilita stroje.

Provoz stroje s úzkou rozchodovou šířkou (1000 mm) pravděpodobně povede k převrácení stroje z důvodu špatné stability.

Pokud je nutné obsluhovat stroj s úzkou rozchodovou šířkou (1000 mm), zasuňte pracovní zařízení lžice a spusťte výložník, abyste snížili těžiště a před jízdou směřujte stroj dopředu.

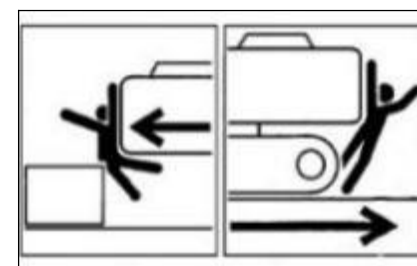
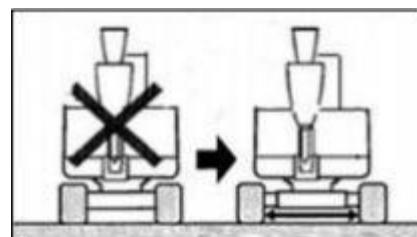
Zajistěte dobrou viditelnost

Zkontrolujte viditelnost před provozem stroje na tmavém místě, zapněte pracovní světlo a světlomet stroje a v případě potřeby nainstalujte další osvětlovací zařízení. V případě špatné viditelnosti způsobené nepříznivým počasím (např. mlha, sníh nebo déšť) zastavte provoz stroje, dokud se viditelnost nezlepší.

Vyčistěte okna, zrcátka, lampy a kameru, abyste zajistili dobrou viditelnost. Nastavte zrcátka a kameru do optimální polohy, aby obsluha sedící na sedadle řidiče viděla dozadu (mrtvý úhel). Nepovolená úprava nebo instalace neschválených příslušenství může zhoršit viditelnost. Viditelnost provozovatele musí odpovídat požadavkům normy ISO 5006.

Nepřepravujte na stroji osoby

Všem pracovníkům je zakázáno sedět na jakékoli části stroje během jízdy nebo provozu stroje.



Kontrola bezpečnosti a spolehlivosti pracovní oblasti před provozem

Ověřte výkonnostní limity stroje.

Zajistěte signalistu v případě krajnic, úzkých míst nebo míst s omezeným výhledem. Nedovolte žádné osobě přístup do otočného poloměru nebo dráhy stroje.

Zatrubte, abyste naznačili svůj pohybový záměr. Za strojem jsou slepé zóny.

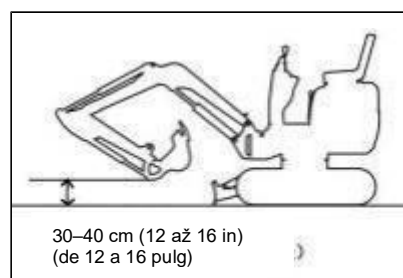
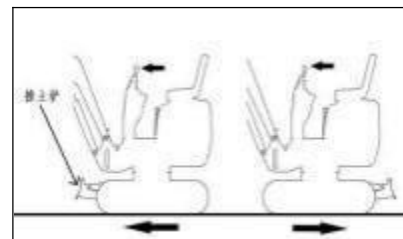
Před couváním zkontrolujte bezpečnost v prostoru za strojem

a ujistěte se, že se za ním nenachází žádná osoba.

Kontrola podvozku (pásů) před cestou

Před ovládním pojezdového joysticku/pedálu se ujistěte, že je radlice před sedadlem řidiče. Mějte na paměti, že směr ovládní pojezdového

joysticku/pedálu s radlicí za sedadlem řidiče je opačný než s radlicí před sedadlem řidiče.



Bezpečná jízda

Radlice musí být během jízdy zvednutá. Zasuňte zařízení lžice a zvedněte jej 30–40 cm nad zem, jak je znázorněno na výše uvedeném obrázku.

Během jízdy lžicí neotáčejte. Pokud je nutné ovládat pracovní zařízení lžice při jízdě, pracujte při dostatečně nízké rychlosti, abyste po celou dobu měli úplnou kontrolu nad strojem.

Kdykoli je to možné, vyhněte se jízdě přes překážky. Je-li nutné přejet přes překážky, držte zařízení lžice nízko u země a jeďte nízkou rychlostí.

Nepřejíždějte přes žádnou překážku, která by stroj naklonila o 10° nebo více.

Na nerovném terénu jezděte nízkou rychlostí a vyhněte se náhlému rozjezdu, zastavení nebo změně směru. Jinak může pracovní zařízení narazit do země, což by mohlo způsobit nestabilitu a poškození stroje nebo narušit okolní struktury.

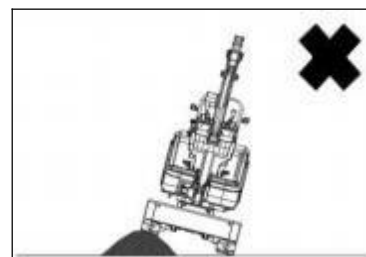
Opatření během jízdy po svazích

Při jízdě po svazích dbejte zvýšené opatrnosti, abyste zabránili převrácení a sklouznutí stroje.

Nejezděte na svazích, které jsou natolik strmé, že by mohly způsobit nestabilitu stroje. Mějte na paměti, že v reálných pracovních podmínkách se jízdni vlastnosti stroje na svahu mohou zhoršit kvůli náročným pracovním podmínkám.

Při stoupání by sedadlo mělo být otočeno směrem do kopce (ve směru jízdy). Při sjíždění svahu by sedadlo mělo být otočené směrem z kopce.

jízda. V obou případech věnujte při jízdě zvláštní pozornost terénu před strojem.



Při jízdě po svahu spusťte lžici do výšky 20–30 cm nad zemí. Při stoupání do strmého svahu vysuňte pracovní zařízení lžice do přední polohy. V případě nouze spusťte lžici na zem a vypněte motor stroje. Při jízdě po svazích nebo rampách se pohybujte pomalu. Při jízdě ze svahu snižte otáčky motoru. Se strojem necouvejte ze svahu. Na svazích neměňte směr jízdy. Nejprve se vraťte na rovný povrch a pak se vydejte jinou cestou.

Pokud se pohybujete po mírném svahu pokrytém trávou, suchým listím, po mokrých kovových deskách nebo po zmrzlém povrchu, hrozí sklouznutí stroje. Zajistěte, aby se stroj nezastavil na svahu bokem.

Pokud se stroj zastaví na svahu, vraťte ovládací páky do neutrální polohy a poté znovu nastartujte motor.

Zvláštní opatření během provozu stroje na ledu a sněhu

Při jízdě po zasněžených nebo zledovatělých cestách jeďte nízkou rychlostí a vyhněte se náhlému rozjezdu, zastavení nebo změně směru.

V zasněžených oblastech mohou být okraje vozovky a okolní objekty zakryté sněhem a špatně viditelné. Hrozí převrácení stroje nebo kolize se zasněženými objekty. Proto vždy pracujte s maximální opatrností. Při jízdě v hustém sněhu hrozí nebezpečí převrácení nebo uvíznutí stroje ve sněhu. Jezděte opatrně, nepřejíždějte přes obrubníky a snažte se nezapadnout do sněhu.

V případě zmrzlého povrchu půdy se půda při zvýšení teploty stává měkkou, což pravděpodobně způsobí převrácení stroje a uvěznění obsluhy ve stroji.

Při parkování stroje na nestabilním povrchu spusťte radlici.

Žádný pohyb lžice nad personálem

Při pohybu lžice nad personálem hrozí nebezpečí vysypání přepravovaného materiálu nebo náhlý pád lžice.

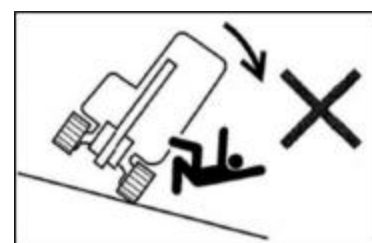
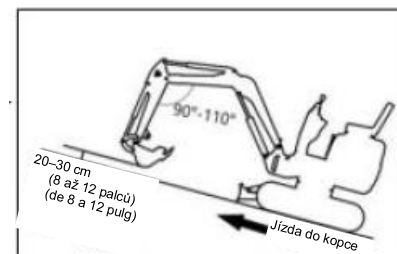
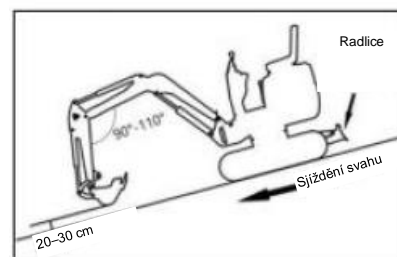
Zajištění bezpečnosti řidiče při nakládání

Nezačínejte nakládku, dokud se řidič nenachází na bezpečném místě.

Nepohybujte lžicí nad personálem nebo nad kabinou. Nakládejte ze zadní části nákladních vozidel.

Dodržování bezpečné vzdálenosti od nadzemních elektrických vedení s vysokým napětím

Pokud nejsou přijata veškerá bezpečnostní opatření stanovená místními a národními předpisy, nikdy nepřibližujte žádnou část stroje ani přepravovaný materiál k vysokonapěťovým kabelům. Při přiblížení se k jiskřícímu stroji nebo při kontaktu se zdrojem elektrické energie hrozí nebezpečí úrazu elektrickým proudem nebo smrtí.



Vždy mezi strojem a vysokonapěťovými kabely udržujte bezpečný odstup. Před zahájením provozu ověřte příslušné bezpečnostní postupy provozu u místního elektrického vedení.

Považujte všechny elektrické kabely za vysokonapěťové. I pokud je známo nebo se předpokládá, že je napájení odpojeno, nebo pokud je kabel řádně uzemněn, vždy jej považujte za kabel pod proudem.

Pokud se stroj nachází příliš blízko vysokonapěťových kabelů, zajistěte signalistu, který vás bude varovat. Všichni pracovníci v oblasti provozu by měli udržovat bezpečnou vzdálenost od stroje a přepravovaného materiálu.

Věnujte zvláštní pozornost podzemním kabelům s vysokým napětím. Dbejte na opatrnost při nebezpečných pracovních podmínkách. Nikdy nekopejte na dně vysokého valu. Takové konání je velmi nebezpečné, protože může způsobit sesuv půdy.

Nepracujte na místech s nebezpečím padajících kamenů nebo sesuvu půdy.

Dodržujte bezpečný rozestup mezi strojem a krajem výkopu.

Nekopejte do země před strojem.

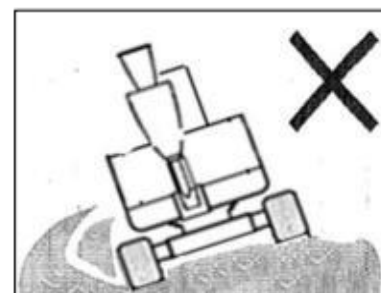
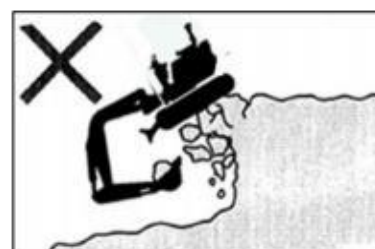
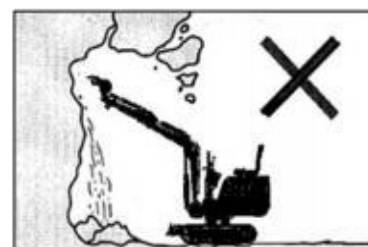
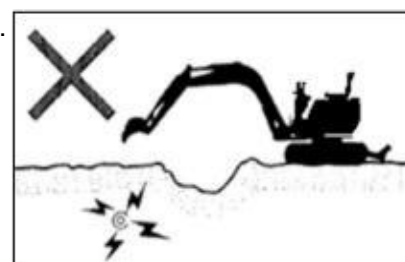
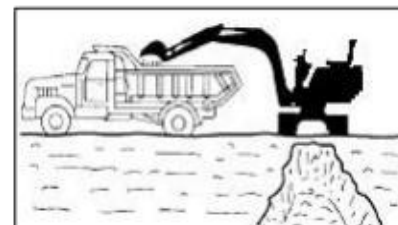
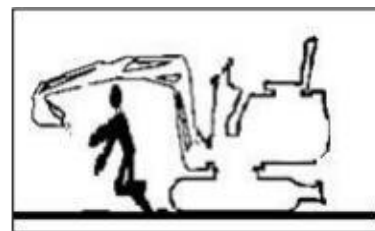
Při práci v blízkosti útesu nebo obrubníku natočte pásy kolmo k okraji a umístěte radlici před sebe pro snazší únik v případě nouze.

Nejezděte do oblastí s měkkou půdou. Hrozí převrácení stroje vlastní vahou nebo jeho uvíznutí v terénu.

Vyhýbejte se nestabilním plochám (útesy, obrubníky, hluboké příkopy). Pokud se půda kvůli hmotnosti stroje nebo vibracím sesune, hrozí nebezpečí pádu nebo převrácení stroje. Pamatujte, že po silném dešti nebo výbuchu se půda stává nestabilní.

Vrchní část valu a půda kolem nebo nad výkopy je také nestabilní. Neprovádějte demoliční práce pod strojem. Při nestabilitě povrchu hrozí nebezpečí pádu stroje.

Před provozem na jakékoli budově nebo jiné konstrukci zkontrolujte jejich pevnost. Hrozí způsobení vážných škod nebo zničení a zřícení budovy či konstrukce.



Neprovádějte demoliční práce nad svou hlavou. Pozor na pád uvolněných částí, ty mohou způsobit vážná zranění nebo zničení.

Nikdy neprovozujte bourání nárazem lžice. Úlomky materiálu a poškozená lžice mohou způsobit vážná zranění.

Nebezpečí při provozu na svazích

Při práci na svazích může při otáčení nebo ovládní pracovního zařízení dojít k nestabilitě nebo převrácení stroje.

Kdykoli je to možné, vyhněte se provozu na svazích.

Vyrovňávání pracovní oblasti.

Pokud je lžice plně naložena materiálem, vyhněte se úkonům směrem dolů po svahu. To by vedlo ke zhoršení stability stroje a pravděpodobně i k jeho převrácení.

Žádné otáčení při silně zatížené lžici

Stroj je náchylnější k převrácení, pokud je rameno vytočené do boku, nikoliv pokud je souběžně s pásy. Při silném zatížení pracovního zařízení lžice se neotáčejte do stran. Zejména se na svahu neotáčejte do stran. Pokud je stroj vybaven bouracím kladivem, bruskou nebo prodlouženým ramenem, tak je zakončení ramena těžší než u standardní lžice. Při kopání se stroji s takto těžkým zakončením neotáčejte výložník směrem dolů po svahu ani neprovádějte boční otáčení během provozu.

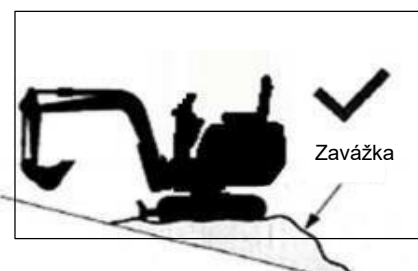
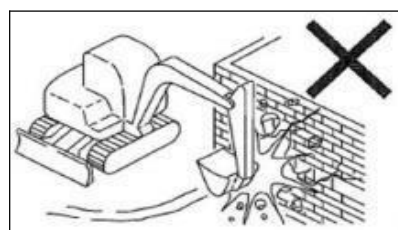
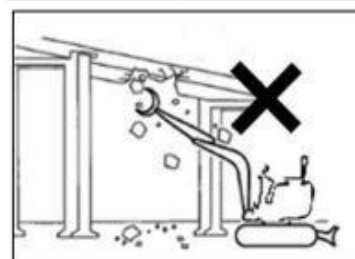
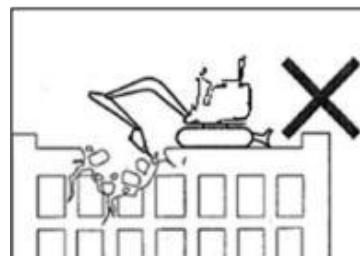
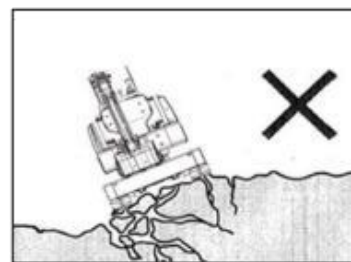
Dávejte pozor na objekty nad hlavou

Při práci pod mosty, v tunelech, v blízkosti elektrických vedení nebo v uzavřených prostorech dbejte na to, aby výložník a rameno lžice nenarazily do překážek nad strojem.

Stroj není určen pro zvedací práce

Tento stroj je speciálně navržen pro výkopové práce. Proto není vybaven bezpečnostními prvky pro zvedání.

Při použití bagru ke zvedání dbejte zvláštní opatrnosti. Při zvedání stroj nepřetěžujte. Přetížení může vést k převrácení stroje a způsobit vážná zranění nebo smrt.



Všechny uvedené nosnosti platí pouze při provozu stroje na pevném a rovném povrchu. Doporučujeme si ponechat dostatečnou rezervu pro konkrétní pracovní úkony, aby bylo zajištěno bezpečné zvedání. Tyto podmínky zahrnují měkký nebo nerovný povrch, nerovnoměrné zatížení, boční zatížení, dynamické nebo náhlé zatížení, nebezpečné pracovní prostředí a zkušenosti personálu. Před obsluhou stroje musí být obsluhující personál a ostatní pracovníci skutečně seznámeni s návodem k obsluze. Ve všech případech musí být přísně dodržovány předpisy pro bezpečný provoz stroje.

Pokud je řetěz nebo zvedací zařízení nesprávně zapojeno, ojnice lžice nebo zvedací zařízení může způsobit vážná zranění nebo smrt. Při použití tohoto stroje jako jeřábu se nepokoušejte vyvracet pařezy ze země. Pro tento úkon je zatížení působící na stroj zcela neznámé. Nedovolte, aby na zvedaném předmětu nebo pod ním nebo v jeho blízkosti stála jakákoli osoba.

Prosím věnujte pozornost létajícím předmětům

Tento stroj není vybaven žádnými ochrannými zařízeními, která by chránila obsluhu před poškozením létajícími předměty. Nepoužívejte tento stroj na žádném nebezpečném místě, kde obsluha může být vystavena nárazu létajících předmětů.

Opatření pro bezpečné tažení

Při nesprávném provozu, nesprávném použití lana nebo nesprávné kontrole může tažení způsobit vážná zranění nebo úmrtí.

Přetržení nebo prasknutí lana může způsobit nebezpečí. Použijte drátěná lana kompatibilní s tažnou silou.

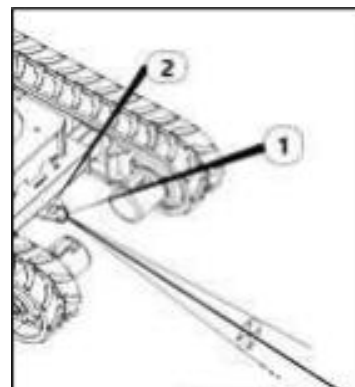
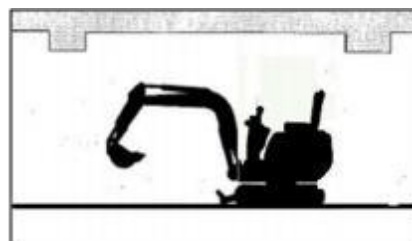
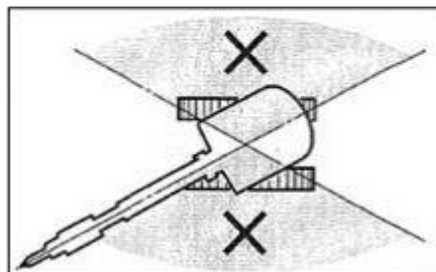
Nepoužívejte žádná zlomená, zkroucená nebo poškozená lana.

Nevyvíjejte na lano náhlé velké zatížení.

Při manipulaci s lanem používejte ochranné rukavice.

Ujistěte se, že je na tažném i na taženém stroji přidělen obsluhující pracovník.

Neprovádějte tažení na svahu. Během tažení udržujte všechny pracovníky v bezpečné vzdálenosti od lana. Další informace o popisu naleznete v části „Tažení“.



OPATŘENÍ PRO PARKOVÁNÍ

Bezpečné parkování

- Zaparkujte stroj na rovném, pevném a bezpečném povrchu.

Nastavte parkovací zařízení.

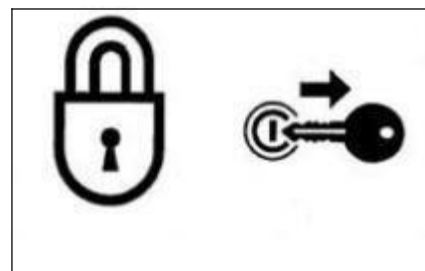
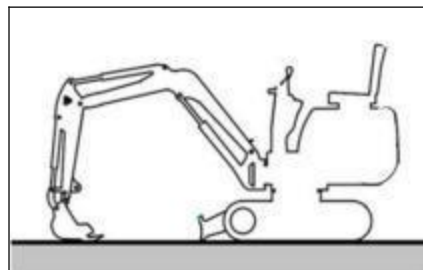
- Pokud je nutné stroj zaparkovat nebo naklonit na svahu, bezpečně jej zaparkujte a zablokujte proti pohybu.

Při parkování stroje na ulici používejte mřížky, výstražné značení nebo osvětlení, aby byl stroj viditelný i v noci a nedošlo ke střetu s jinými vozidly.

- Před opuštěním stroje proveďte následující operace: Spust'te lžici a radlici na zem. Zvedněte kliku bezpečnostního zámku do uzamčené polohy.

Zastavte motor a vytáhněte startovací klíč.

Kabinu a kapotu zamkněte a klíč mějte u sebe.

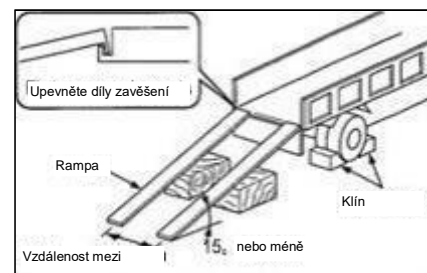


BEZPEČNOSTNÍ OPATŘENÍ BĚHEM PŘEPRAVY

Bezpečné nakládání/vykládání stroje

Stroj se při nakládání a vykládání pravděpodobně převrátí nebo spadne. Dodržujte následující bezpečnostní opatření:

Vybírejte pevný a rovný povrch a dodržujte dostatečné rozestupy od obrubníku. Připevněte rampy dostatečné pevnosti a rozměrů k nákladní karoserii nákladního vozidla.



Sklon rampy nesmí překročit 15°. Pokud se rampy nadměrně vychylují směrem dolů, podepřete rampy podpěrami nebo bloky.

Stroj nenakládejte ani nevykládejte pomocí pracovního zařízení. Jinak může dojít k převrácení nebo pádu stroje.

Nákladní nástavbu a rampy udržujte v čistotě bez oleje, písku, ledu/sněhu nebo jiných nečistot, aby nedošlo ke sklouznutí stroje bokem. Vyčistěte pásy.

Zablokujte kola nákladního auta klíny, abyste zabránili pohybu. Při nakládání nebo vykládání stroje jeďte pomalu na 1. rychlostní stupeň (nízká rychlost) podle signálů signalisty.

Na rampách neměňte směr jízdy.

Na rampách se neotáčejte. Jinak hrozí převrácení stroje.

Otočení stroje na nákladní nástavbě může způsobit nestabilitu stroje. Proto postupujte pomalu. Pokud je to možné, po naložení zamkněte dveře kabiny. Jinak se během přepravy dveře mohou samovolně otevřít.

Zajistěte pásy pomocí klínů a poté stroj bezpečně upevněte k nákladní nástavbě pomocí lan nebo řetězů.

Bezpečné zvedání stroje

Naučte se a používejte správná gesta ke zdvihání.

Denně kontrolujte, zda není zvedací zařízení poškozeno nebo zda nechybí nějaké díly, a v případě potřeby je vyměňte. Při zvedání používejte lana s dostatečnou nosností pro hmotnost stroje.

Zvedněte stroj podle níže popsaného postupu. Postupujte podle daného postupu, jinak může dojít k nevyváženosti stroje.

Další informace o popisu naleznete v části „Zdvihání stroje“. Neprovádějte zvedání, pokud je na stroji jakákoli obsluha.

Během zvedání pracujte pomalu, abyste zabránili převrácení stroje.

Během zvedání udržujte veškerý personál mimo pracovní oblast. Nehýbejte přístrojem nad žádnou osobou.

Bezpečná přeprava stroje

Přečtěte si a následně dodržujte všechna platná bezpečnostní pravidla o vozidlech a dopravní předpisy.

Při výběru nejlepší přepravní trasy vezměte v úvahu délku, šířku, výšku a hmotnost nákladního vozu s naloženým strojem.

Během přepravy nestrartujte nebo náhle nezastavujte nákladní vůz ani nejezděte vysokou rychlostí. Jinak dojde k pohybu nebo nevyváženosti naloženého stroje.

OPATŘENÍ PŘI ÚDRŽBĚ

Varovný symbol „Zákaz provozu“

Při kontrole nebo údržbě stroje může spuštění motoru nebo dotyk jakéhokoliv joysticku nepovolanými osobami vést k vážným úrazům.

Před údržbou prosím zastavte motor a vytáhněte klíč, ten si uschovejte.

Varovný symbol „Zákaz provozu“ upevněte na viditelné místo, jako je startér a joystick.

Použití správných nástrojů

Nepoužívejte poškozený nebo opotřebovaný nástroj nebo nástroj určený pro jiné použití. Používejte pouze nástroje vhodné pro danou činnost.

Pravidelně vyměňované kritické bezpečnostní díly

Palivové hadice pravidelně vyměňujte. Palivové hadice se postupem času opotřebovávají, i když nebude patrná žádná známka opotřebení. Po zjištění jakýchkoli známek opotřebení vyměňte palivovou hadici bez ohledu na plánovanou výměnu.

Podrobnější informace naleznete v části „Seznam kritických bezpečnostních dílů“.

Světla odolná proti výbuchu

Při kontrole paliva, mazacího oleje, chladicí kapaliny a elektrolytu baterie používejte světla odolná proti výbuchu, aby se předešlo požáru či explozi. V opačném případě může dojít k výbuchu, který může způsobit vážná zranění.

Zákaz vstupu neoprávněným osobám

Během provozu je nepovolaným osobám zakázán přístup do pracovní oblasti. Dbejte zvýšené opatrnosti při broušení, svařování a práci s kladivem. Odletující úlomky stroje mohou způsobit zranění.

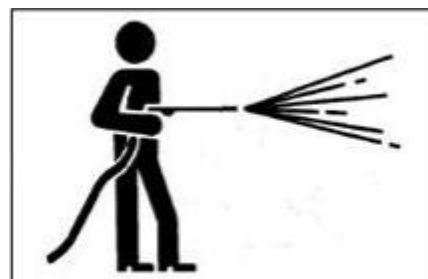
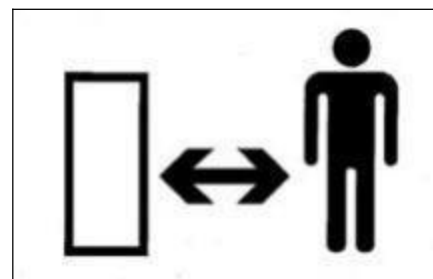
Přípravy pracovní oblasti

Vyberte stabilní a rovnou pracovní oblast. Zajistěte vhodné světelné podmínky. Pro vnitřní provoz udržujte dobře větraný prostor.

Odstraňte překážky a nebezpečné předměty. Vyčistěte kluzká místa.

Stroj udržujte vždy čistý

Před údržbou stroj vyčistěte. Před čištěním vypněte motor stroje.



Zakryjte elektrické části před vniknutím vody. Vniknutí vody do elektrických částí může způsobit zkrat nebo poruchu. Nečistěte baterii, elektronické řídicí jednotky, senzory, konektory ani kabinu vodou nebo párou.

Vypnutí motoru před údržbou

Pokud je/není stroj v provozu, ale motor běží, vyhněte se mazání nebo dalšímu seřizování stroje. Pokud údržba vyžaduje chod motoru, vyberte dva pracovníky a zajistěte, aby byli ve vzájemném kontaktu a mohli spolupracovat.

Na sedadle řidiče musí sedět jeden z pracovníků, aby byl v případě potřeby připraven okamžitě motor vypnout. Tento pracovník musí věnovat zvláštní pozornost tomu, aby se nedotknul joysticku nebo pedálu, pokud to není nezbytně nutné.

Druhý pracovník musí držet své tělo a oděv mimo dosah pohyblivých částí stroje.

Dodržování bezpečné vzdálenosti od pohyblivých částí
Držte se mimo dosah všech rotujících a pohyblivých částí.

Zapletení rukou nebo nástrojů do rotujících či pohyblivých částí může vést k vážným zraněním nebo dokonce k úmrtí.

Nástroje nebo jiné předměty spadlé či vsunuté do ventilátoru nebo jeho řemene mohou být rozdrceny nebo rozřezány.

Nikdy neházejte nebo nevkládejte žádný předmět do ventilátoru nebo řemene ventilátoru.

Bezpečné upevnění stroje a případně padajících dílů

Před údržbou nebo opravami pod strojem snižte všechna pohyblivá pracovní zařízení na zem nebo do nejnižší polohy a upevněte pásy.

Pokud je nutné pracovat pod zvednutým strojem nebo zařízením, vždy jej podepřete pevnými a stabilními oporami, jako jsou dřevěné bloky, hydraulický zvedák nebo jiné vhodné podpěry. Nevstupujte do prostoru pod strojem ani pod pracovním zařízením, dokud nejsou bezpečně podepřeny.

Tento postup je obzvláště důležitý při manipulaci s hydraulickými válci.

Upevnění pracovního zařízení

Při opravách a výměně zubů lžíce (i bočních) bezpečně upevněte pracovní zařízení, abyste zabránili náhodnému pohybu stroje.



Stabilní umístění otevřené kapoty a krytu motoru

Před zahájením úkonů uvnitř stroje bezpečně upevněte kapotu motoru nebo kapotu stroje. Za větrného počasí nebo při parkování stroje ve svahu ponechte kapotu nebo kryt motoru zavřený.

Umístění těžkých závaží na stabilní místo

Pokud je nutné při demontáži nebo montáži dočasně umístit na zem těžká závaží nebo přídavná zařízení, zajistěte jejich stabilní umístění. Nepovolnou osobu udržujte mimo dosah těchto uložených předmětů.

Opatření při doplňování paliva

Během doplňování paliva a v blízkosti místa tankování je zakázáno kouřit a používat otevřený oheň.

Neodstraňujte víčko palivové nádrže ani nedoplňujte palivo, pokud motor běží nebo není dostatečně vychladlý.

Nestříkejte palivo na žádný povrch stroje s vysokou teplotou.

Palivo doplňujte pouze v dobře větraném prostoru. Palivovou nádrž nepřepĺňujte. Nechte prostor pro expanzi paliva.

Případné přeteklé palivo musí být okamžitě setřeno.

Pevně utáhněte víčko palivové nádrže. Pokud víčko palivové nádrže chybí, nahradte jej pouze za originální víčko. Použití nepovoleného víčka palivové nádrže se špatným větráním způsobí vnitřní tlak v palivové nádrži.

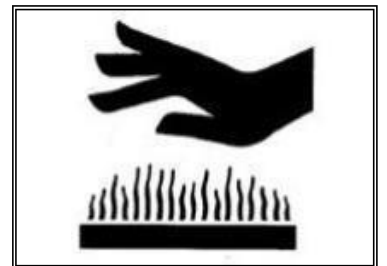
Nepoužívejte palivo k čištění.

Používejte správný druh paliva podle ročního období.

Manipulace s hadicemi

Únik mazacího oleje nebo paliva může mít za následek požár.

Nedeformujte, neohýbejte ani nenarážejte do žádné hadice. Nepoužívejte žádné deformované, ohnuté nebo prasklé potrubí, kovovou trubku nebo hadici, jinak pravděpodobně dojde k prasknutí. Dotáhněte uvolněný konektor.

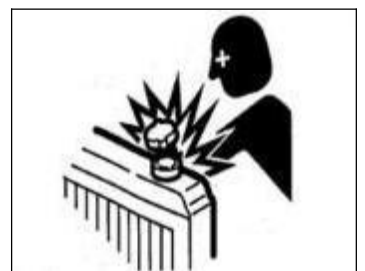


Opatrnost při manipulaci s vysokoteplotními a vysokotlakými díly

Před provedením údržby vypněte motor a počkejte, až stroj vychladne.

Motor, výfukové potrubí, chladič, hydraulické potrubí, posuvné části a mnoho dalších částí stroje mohou být stále horké jsou po zastavení motoru opravdu horké. Dotknutí se takových částí může způsobit opaření.

Chladičí kapalina motoru, hydraulický olej a další oleje jsou také pod vysokou teplotou a tlakem.



Při uvolňování kapoty nebo konektoru motoru dbejte opatrnosti, abyste se nedotkli hydraulického oleje.

Provoz stroje v takovém stavu způsobí vystříknutí horkého oleje a následné opaření nebo poranění.

Opatrnost při manipulaci s vysokoteplotními a vysokotlakými díly

Nedemontujte kryt chladiče ani vypouštěcí zátku, když je chladicí kapalina horká.

Vypněte motor a počkejte, až motor a chladicí kapalina vychladnou. Pomalu uvolněte kryt chladiče, abyste uvolnili vnitřní tlak a poté jej vyjměte.

Upozornění na vnitřní tlak oleje

Dbejte opatrnosti před vnitřním tlakem oleje. Po vypnutí motoru se tlak v hydraulickém olejovém potrubí může udržet po dlouhou dobu. Před údržbou důkladně uvolněte vnitřní tlak. Vysoký tlak hydraulického oleje může proniknout kůží a do očí a způsobit tak vážná zranění, slepotu nebo dokonce smrt. Mějte na paměti, že hydraulický olej vycházející z otvorů je pouhým okem téměř neviditelný.

Při kontrole těsnosti používejte ochranné brýle a silné rukavice a chraňte pokožku papírovými deskami nebo překližkami, abyste se ochránili před zraněními způsobenými stříkajícím hydraulickým olejem.

Hydraulický olej pronikající do kůže, musí být do několika hodin vyčištěn lékařem, který je s těmito poraněními obeznámen, a to chirurgickou metodou.

Snížení tlaku před provozem hydraulického systému

Demontáž víčka nebo filtru nebo odpojení potrubí před přetlakem hydraulického systému může způsobit vystříknutí hydraulického oleje.

- Pomalu uvolněte odvzdušňovací zátku, abyste uvolnili tlak olejové nádrže.
- Při demontáži konektoru nebo zátky nebo odpojovací hadice se postavte na jednu stranu, pomalu uvolňujte, aby se postupně uvolnil vnitřní tlak, a poté vyjměte.
- Motorový olej nebo olejová zátku pravděpodobně vystříkne pod vnitřním tlakem pojezdové nádrže motorového oleje. Pomalu uvolněte olejovou zátkou, abyste uvolnili vnitřní tlak.

Ochrana proti úlomkům během používání kladiva

Při použití kladiva se mohou odlomit a následně vylétnout kovové úlomky. To může způsobit vážné zranění.

- Při zatloukání tvrdých kovových dílů, jako jsou čepy, zuby lžíce, boční zuby a ložiska, používejte ochranné pomůcky včetně brýlí a rukavic.
- Při zatloukání kolíků a zubů lžíce se ujistěte, že se v okolí nenachází žádná osoba.



Ochrana proti vysokotlakému mazivu

V napínači pásu je mazivo vstříkováno pod vysokým tlakem. Pokud není napětí upraveno podle níže uvedeného předepsaného postupu, může mazací odvzdušňovací ventil vylétnout a způsobit zranění.

- Nikdy neuvolňujte přípojky mazacího potrubí.
- Pomalu povolujte mazací odvzdušňovací ventil. Neotáčejte jím více než o jednu otáčku.
- Nedávejte obličej, ruce, nohy ani tělo před mazací odvzdušňovací ventil.
- Pokud po uvolnění mazacího odvzdušňovacího ventilu nevytéká mazivo, je ventil vadný.

Zákaz demontáže napínače pásu

Napínač pásu obsahuje vysoce pevnou pružinu. Při neopatrné demontáži napínače pásu může pružina prudce vylétnout a způsobit vážná zranění. Napínač pásu proto nerozebírejte.

Manipulace s přídatnými zařízeními

Při manipulaci s vysokotlakým dusíkem uloženým v nádrži je nutná zvláštní opatrnost. Nesprávná manipulace může vést k explozi dusíku a způsobit vážná zranění. Striktně dodržujte následující bezpečnostní opatření:

- Nerozebírejte ani nedemontujte.
- Chraňte před otevřeným ohněm a jinými zdroji ohně.
- Nikdy neprovrtávejte, nesvařujte ani netavte.
- Chraňte před fyzickými otřesy, jako jsou úderů kladivem, převrácení nebo pád.
- Před manipulací s tělem válce vypusťte utěsněný vzduch.

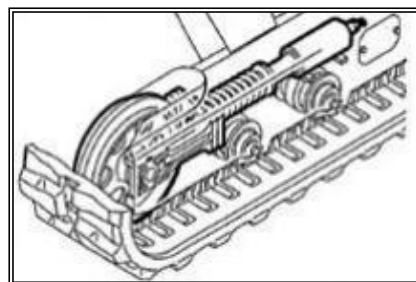
Odpojení bateriových kabelů

Před manipulací nebo elektrickým svařováním elektronického systému odpojte kabely baterie.

Nejprve odpojte záporný (-) kabel baterie. Při opětovném připojení připojte záporný (-) kabel jako poslední.

Pozor při manipulaci s baterií

- Baterie obsahuje kyselinu sírovou. Nahodilý dotek může poškodit oči nebo pokožku.



Pokud dojde k nahodilému zasažení očí, ihned je vypláchněte čistou vodou a rychle vyhledejte lékařskou pomoc. Při nahodilém požití vypijte velké množství vody nebo mléka a ihned vyhledejte lékařskou pomoc. Pokud se kyselina sírová dostane na kůži nebo oděv, ihned opláchněte velkým množstvím vody.

- Při manipulaci s baterií používejte ochranné brýle a rukavice.
- Baterie může generovat hořlavý vodík, který může způsobit explozi. Udržujte ji mimo dosah otevřeného ohně, jisker a zapálených cigaret.
- Pomocí svítilny zkontrolujte hladinu elektrolytu.
- Před kontrolou nebo manipulací s baterií vypněte startér a vypněte motor.
- Nikdy se nedotýkejte elektrod žádným kovovým nástrojem nebo předmětem, aby nedošlo ke zkratu.
- Uvolněné elektrody mohou vytvářet jiskření. Případné uvolněné elektrody dotáhněte.
- Ujistěte se, že je kryt baterie bezpečně zakryt.
- Pokud je baterie zmrzlá, nenabíjejte ji ani se nepokoušejte o nastartování motoru pomocí startovacích kabelů, jinak může dojít k explozi. Před použitím zahřejte zmrzlou baterii na 15 °C.
- Nepoužívejte baterii, pokud je hladina elektrolytu pod spodní hranicí. Jinak se urychlí vnitřní stárnutí a zkrátí se životnost baterie. Kromě toho může dojít k jejímu prasknutí (výbuchu).
- Nedolévejte destilovanou vodu nad horní limit. Jinak elektrolyt vyteče. Kontakt s elektrolytem může poškodit pokožku nebo způsobit korozi součástí stroje.
- Oblast kolem hladiny elektrolytu čistěte vlhkým hadříkem a zkontrolujte hladinu. Nepoužívejte suchý hadřík, aby nedošlo k hromadění statické elektřiny, která může způsobit požár nebo explozi.

Pravidelně vyměňované kritické bezpečnostní díly

- Pro zajištění bezpečného provozu stroje po delší dobu pravidelně doplňujte olej a provádějte kontroly a údržbu. Pro zvýšení bezpečnosti pravidelně vyměňujte kritické bezpečnostní díly, včetně hadic a bezpečnostních pásů. Podrobnosti naleznete v sekci „Pravidelně vyměňované kritické bezpečnostní díly“.
- „Pravidelně vyměňované kritické bezpečnostní díly“ jsou ty, které se časem opotřebovávají a jejich funkčnost se zhoršuje opakovaným používáním. Jejich výkon se časem mění. Uvedené vlastnosti těchto dílů mohou způsobit vážné mechanické poškození nebo zranění a zbývající životnost těchto dílů nelze posoudit pouze na základě vzhledu nebo pocitu při používání.
- Pokud se na některém dílu objeví viditelné poškození, vyměňte „pravidelně vyměňované kritické bezpečnostní díly“, i když ještě nenastal stanovený čas výměny.

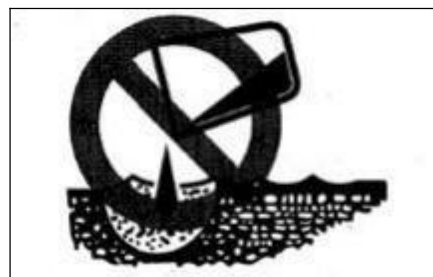
Startování pomocí startovacích kabelů

- Při startování motoru pomocí startovacích kabelů zajistěte správné připojení kabelů podle následujícího postupu. Nesprávné připojení může způsobit vybití baterie a její explozi.

- Udržujte „Porouchaný stroj“ a „Záchranný stroj“ mimo vzájemný kontakt.
- Nikdy se nedotýkejte kladného (+) a záporného (-) elektrodu startovacího kabelu navzájem a ani žádné části stroje.
- Při připojování nejprve připojte kladnou elektrodu startovacího kabelu ke kladné (+) svorce. Při odpojování nejprve odpojte zápornou (-) svorku (uzemňovací svorku) od záporného kabelu.
- Ujistěte se, že jsou svorky kabelu pevně připojeny.
- Poslední svorku startovacího kabelu připojte co nejdále od baterie.
- Chcete-li nastartovat motor pomocí startovacího kabelu, vždy používejte ochranné brýle a rukavice.
- Používejte startovací kabely a svorky odpovídajících rozměrů podle kapacity baterie. Nikdy nepoužívejte poškozený nebo zkorodovaný startovací kabel nebo svorky.
- Ujistěte se, že kapacita baterie je stejná pro „Porouchaný stroj“ i „Záchranný stroj“.

Požadavky na svářečské opravy

Svářečské práce musí být prováděny kvalifikovaným personálem na pracovišti s odpovídajícím vybavením. Aby se předešlo poškození jakékoli části stroje nadměrným proudem nebo elektrickými jiskrami, dodržujte následující opatření.



- Před svařováním odpojte kabely baterie.
- Nepoužívejte napětí 200 V a vyšší po delší dobu.
- Připojte uzemňovací bod do vzdálenosti maximálně 1 m od svařovaného místa. Uzemňovací svorku nepřipojujte v blízkosti elektronických řídicích zařízení, přístrojů nebo konektorů.
- Ujistěte se, že mezi svařovanou oblastí a uzemňovací svorkou není těsnicí kroužek nebo ložisko.
- Uzemňovací svorku nepřipojujte v blízkosti čepů pracovního zařízení nebo hydraulického válce.
- Před svařováním těla stroje odpojte konektor elektronického řídicího zařízení.

Likvidace odpadu

- Odtékající olej ze stroje zachytávejte do vhodné nádoby. Nesprávná likvidace použitého oleje znečišťuje životní prostředí.
- Při likvidaci nebezpečných materiálů, jako jsou mazací oleje, paliva, chladicí kapaliny, rozpouštědla, filtry a baterie, dodržujte platné zákony a předpisy.

Likvidace nebezpečných chemikálií

Přímý kontakt s nebezpečnými chemikáliemi může způsobit vážné újmy na zdraví. Mezi nebezpečné chemikálie používané v tomto stroji patří oleje/maziva, elektrolyt baterie, chladicí kapalina, barva a lepidlo. Tyto látky likvidujte pečlivě a v souladu s předpisy.

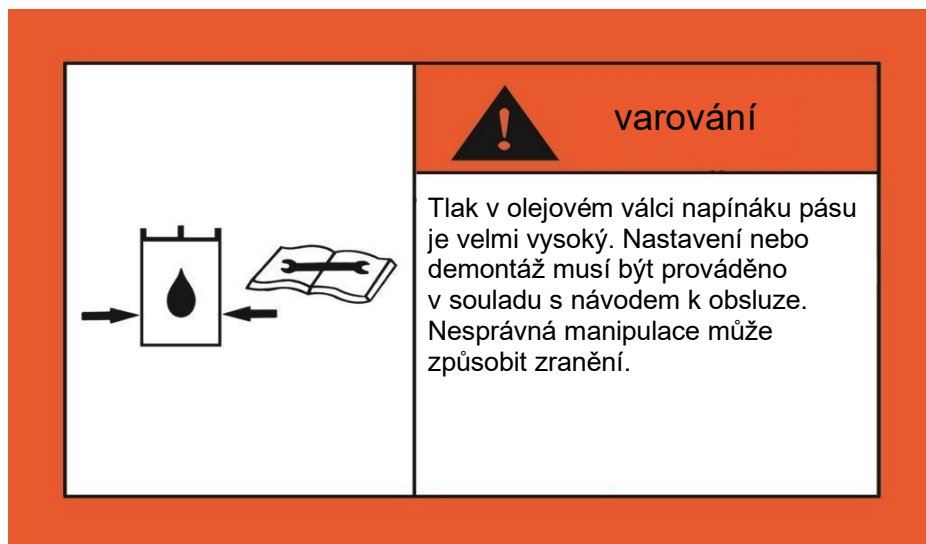
BEZPEČNOSTNÍ SYMBOLY

Aby byla zajištěna bezpečnost obsluhy a pracovníků v pracovní oblasti, je nutné na některých částech stroje umístit následující bezpečnostní symboly (značení). Projděte se kolem stroje s tímto návodem a ověřte obsah a umístění těchto bezpečnostních symbolů. Tyto symboly a provozní pokyny uvedené v tomto návodu si společně s obsluhou stroje prostudujte.

- Bezpečnostní symboly musí být čisté, viditelné a snadno čitelné.

Schematické zobrazení bezpečnostních symbolů:

1. Opatření pro nastavení napětí pásového podvozku: toto značení je umístěno na obou stranách nosníku pásového podvozku.



Tlak v olejovém válci napínáku pásu je velmi vysoký. Nastavení nebo demontáž napínače pásu musí být provedena v souladu s návodem k obsluze. Nesprávné používání může způsobit zranění osob.

2. Symbol plnění mazivem se nachází na schématu mazání klíčových konstrukčních částí:



3. Věnujte pozornost výstražným symbolům, jako jsou bezpečnostní opatření pro výměnu nafty, výstraha při nakládání, výstraha při pohybu a provozu, vysokonapěťové vedení, pokyny ke čtení, dopravní uzávěra a výstražné výškové symboly. Tyto symboly jsou umístěny na krytu oleje.

4. Označení bezpečné vzdálenosti od poloměru otáčení:

Tento symbol je umístěn na zadním protizávaží.

- ▲ Nikdo nesmí stát v rotační oblasti minibagru.
- ▲ Nepoškoďte ani neodstraňujte symbol z minibagru.



5. Symbol paliva:

Tento symbol je umístěn u plnicího otvoru palivové nádrže.

- ▲ Při doplňování paliva vypněte motor a držte se mimo dosah otevřeného ohně.
- ▲ Věnujte pozornost upozornění na štítku o palivu.
- ▲ Nepoškoďte ani neodstraňujte symbol z minibagru.



6. Opatření při používání baterie: Tento symbol je umístěn na pedálu nad baterií (věnujte pozornost tomuto značení).

nebezpečné

- Baterie produkují výbušné plyny, Měly by být uchovávány mimo dosah jisker a otevřeného ohně. Prostor pro skladování baterií by měl být při používání dobře větráný.
- Kovové předměty, jako jsou nástroje nebo hořlavé materiály, nesmí být uchovávány společně s baterií. Použité baterie je nutné likvidovat v souladu s místními environmentálními zákony a předpisy.
- Elektrolyt v baterii je vysoce žíravý, což může způsobit poleptání kůže a oděvu. Pokud se dostane do očí, může způsobit oslepnutí. Pokud se kyselina sírová dostane do kontaktu s kůží:
 1. Opláchněte kůži vodou.
 2. Neutralizujte kyselinu sodou nebo vápnem.
 3. Oči vyplachujte vodou po dobu 10–15 minut a okamžitě vyhledejte lékařskou pomoc.

7. Nikdo nesmí stát v provozní oblasti: tento symbol je umístěn na obou stranách pracovního ramene.



8. Držte se dál od místa výkopu: tento symbol je umístěn na obou stranách ramene lžice.



9. Symbol hydraulické nádrže: tento symbol je umístěn na skříni nádrže hydraulického oleje.



10. Symbol nebezpečí pro nádrž hydraulického oleje: tento symbol je umístěn na krytu nádrže.





11. Označovací štítek na benzín (otevřený pod benzínovým motorem sedadla).






Bezpečnost především


Opatření uvedená v tomto návodu spolu se štítky se symboly , které jsou umístěny na minibagru jsou důležitými prvky, jejichž ignorování může vést k úrazům. Pokud je štítek se symbolem  zašpiněný nebo odpadl, je nutné zakoupit nový v místním obchodě a umístit jej na určené místo.

Symbol bezpečnostních opatření

Návod k obsluze stanoví záležitosti vyžadující zvláštní pozornost při používání minibagru jako je následující:

 **Nebezpečí** Nedodržení opatření povede k smrti nebo vážnému zranění.

 **Varování** Nedodržení opatření povede k smrti nebo vážnému zranění.

 **Poznámka** Pokud nebudou dodržena bezpečnostní opatření, existuje riziko zranění.

Opatření Nedodržení vede k poškození minibagru nebo jeho selhání.

Dodatek Další doplňující pokyny užitečné pro použití.

Před použitím minibagru si pečlivě přečtěte a porozumějte návodu k obsluze, abyste zajistili bezpečný provoz. Pro bezpečný provoz dodržujte výše uvedená opatření a umístěte doplňkový symbol na určené místo, abyste zajistili bezpečnost.

1. Symbol údržby baterie:



Děti nesmí být v blízkosti zařízení
Pozor na leptání kyselinou
Řiďte se pokyny v návodu
Zákaz manipulace s ohněm
Používejte ochranné brýle
Pozor na výbušné plyny

Před použitím si pečlivě přečtěte návod k použití

Poznámka: při používání tohoto minibagru vypněte včas napájení, aby vám vybití baterie nezpůsobilo zbytečné potíže.

2. Každodenní kontrola:

▲ Ověřte, zda při posledním použití nedošlo k závadám (jako je únik oleje, uvolněné šrouby a matice, uvolněné elektrické spoje, koncovky vodičů, svorky atd.)

V případě závady opravte podle potřeby.

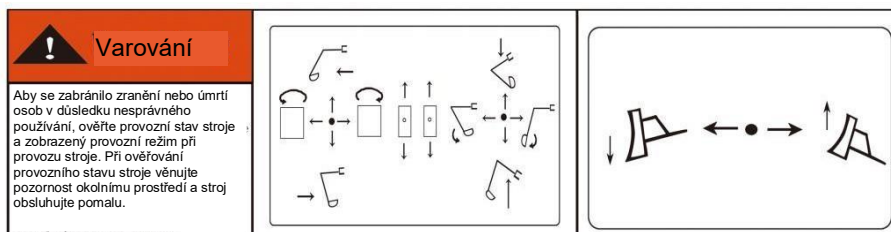
▲ Používejte uvedenou značku pro paliva a maziva.

3. Pracovní schéma pro pracovní zařízení

▲ Zkontrolujte, zda režim ovládání minibagru odpovídá režimu uvedenému na štítku. Pokud je zde rozdíl, vyměňte štítek před použitím minibagru, aby odpovídal režimu řízení minibagru.

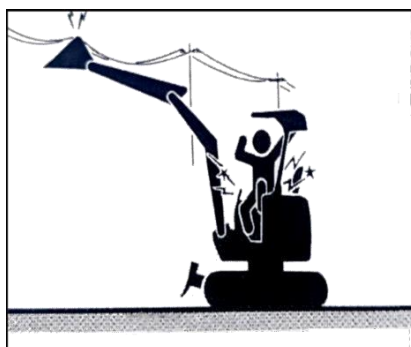
▲ Pokud minibagr není používán v souladu s tímto postupem, může dojít ke zranění (viz provozní upozornění).

3. Mechanický ovládací systém (přední strana)



4. Při zvedání lžice nesmí nikdo vstoupit pod lžici.

Při zvedání lžice se nedotýkejte nadzemních drátů nebo překážek. Při dotyku vodičů může dojít zejména ke smrtelnému úrazu elektrickým proudem, proto věnujte této skutečnosti zvýšenou pozornost.

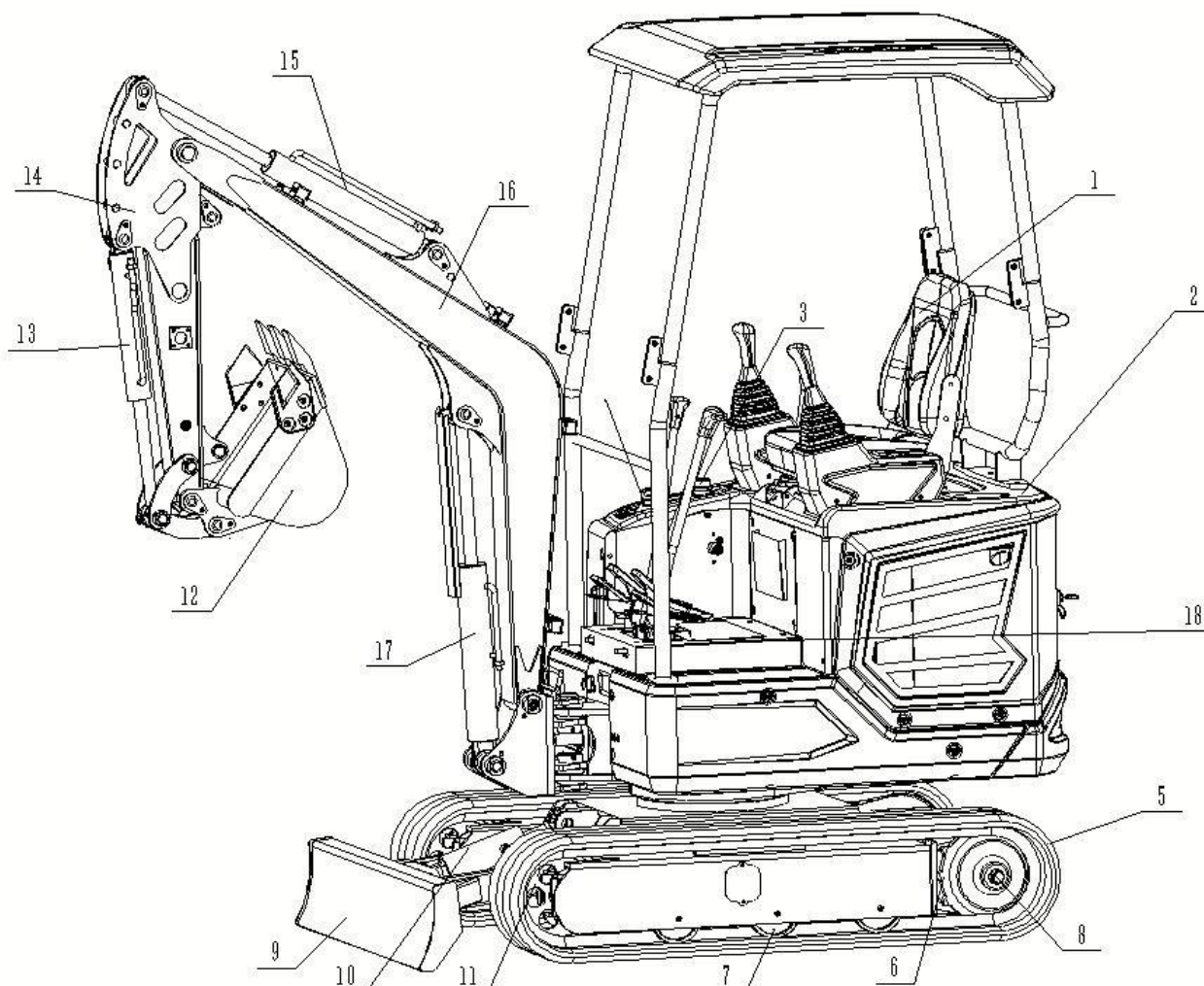


5. Dodržujte zásady bezpečnosti, neřídte, pokud jste pod vlivem alkoholu, užíváte léky a jste ve špatném zdravotním stavu, jinak dojde k nehodě.



OVLÁDÁNÍ

NÁZEV KOMPONENTŮ



Nástavba	Podvozek	Pracovní zařízení
1. Sedadlo	5. Pás	12. Lžice
2. Kapota motoru	6. Hnací kolo	13. Válec lžice
3. Nádrž hydraulického oleje	7. Vodící kladka pásu	14. Rameno
4. Palivová nádrž	8. Pojezdový motor	15. Válec ramene
	9. Radlice	16. Výložník
	10. Válec radlice	17. Válec výložníku
	11. Vodící kolo	18. Kloub otáčení
		19. Válec otáčení
		20. Hydraulický okruh

POJISTKOVÁ SKŘÍŇ, OTVOR PRO PLNĚNÍ PALIVA, SEDADLO

Pojistková skříň

Tato skříň slouží k ochraně elektrického systému před přetížením.

Otevření

1. Vložte klíč od kapoty a otočte jím proti směru hodinových ručiček, čímž odemknete kryt údržby.
2. Zvedněte kapotu a otevřete kryt.
3. Najděte pojistkovou skříň.

Zavření

1. Odjistěte zajišťovací páku a zavřete kryt.
2. Vložte klíč od kapoty a otočte jím po směru hodinových ručiček, čímž kryt údržby zamknete.

Otvor pro plnění paliva



- Během doplňování paliva udržujte bezpečnou vzdálenost od zdrojů tepla a otevřeného ohně a nekuřte.
- Palivo doplňujte pouze v dobře větraném prostoru. Před doplňováním paliva vždy vypněte motor.
- Případné přeteklé palivo musí být okamžitě setřeno.
- Palivovou nádrž nepřepĺňujte. Nechte prostor pro expanzi paliva.
- Pevně utáhněte víčko palivové nádrže.

Otevření

1. Vložte klíč od kapoty a otočte jím proti směru hodinových ručiček, čímž odemknete kryt údržby.
2. Zvedněte kapotu a otevřete kryt.
3. Uchopte víčko palivové nádrže a otáčením proti směru hodinových ručiček jej otevřete.

Zavření

Uzavřete víčko palivové nádrže a otočením ve směru hodinových ručiček jej zajistěte.

SEDADLO



Nastavení a upevnění sedadla (pouze pro vyšší třídy sedadel)

A. Nastavení sklonu opěradla

1. Narovnejte se a pohodlně se usadte na sedadlo.
2. Otočením nastavovacího kolečka (1) upravte opěradlo do požadované pozice.

B. Posunutí sedadla dopředu a dozadu

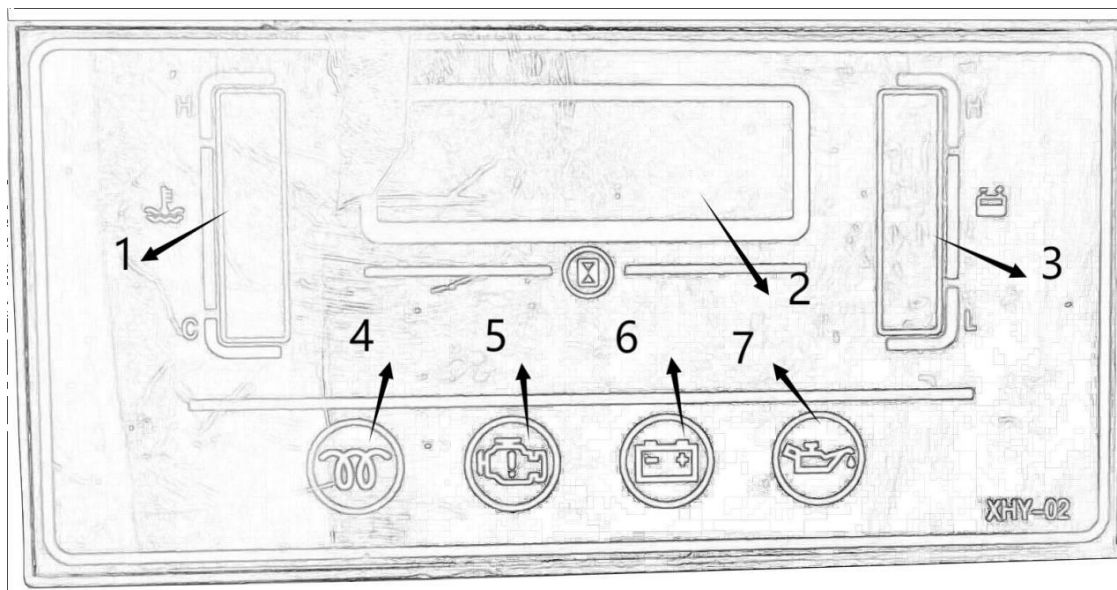
1. Zvedněte páku pro nastavení (2), posuňte sedadlo dopředu nebo dozadu a nastavte jej do požadované polohy pro obsluhu stroje.

2. Uvolněte páku nastavení (2) v poloze, ve které chcete sedadlo ponechat.



ELEKTRICKÝ OVLÁDACÍ PANEL

Název a popis panelu:



Č.	POPIS	POZNÁMKA
1	Ukazatel teploty vody	Zobrazuje změnu teploty chladicí vody.
2	Počítadlo hodin	Zobrazuje počet odpracovaných hodin, rozsah je 0–9999,9 h.
3	Elektroměr	Zobrazuje množství energie
4	Indikace zahřátí	Po zahřátí motoru kontrolka zhasne.
5	Indikace poruchy motoru	Pokud dojde k poruše motoru, kontrolka se rozsvítí.
6	Kontrolka nabíjení	Pokud při běhu motoru nastane problém s nabíjecím systémem, kontrolka bliká a zazní alarm.
7	Ukazatel oleje	Detekuje tlak oleje

Bezpečnostní opatření

Tento přístroj je voděodolný, vyznačuje se stabilním výkonem, vysokou přesností a elegantním designem. Byl speciálně vyvinut pro malé bagry jako inteligentní měřicí přístroj. Aby byla zajištěna stabilita dat a prodloužena životnost stroje, dodržujte následující pokyny:

1. Neprovádějte demontáž stroje bez povolení.
2. Nikdy do stroje hrubě nebouchejte ani jej nepoškozujte.
3. Chraňte stroj před vnějším poškozením.

4. Udržujte panel čistý. Jakékoli organické rozpouštědlo nebo korozivní kapalina, včetně nafty a benzínu, musí být ihned setřeny, aby se zabránilo korozi panelu.
5. V případě jakýchkoli dotazů během používání se včas obraťte na servisní personál.

SPÍNAČE

Startér

Důležité: Neotáčejte startovacím klíčem z polohy VYPNUTO do polohy ZAPNUTO

a poté z polohy ZAPNUTO do polohy VYPNUTO opakovaně v krátké době, jinak může dojít k poruše motoru.

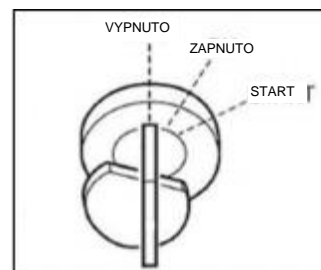
VYPNUTO Tato poloha se používá k vypnutí motoru a pro zasunutí nebo vyjmutí startovacího klíče.

ZAPNUTO Poloha chodu motoru. V této poloze fungují všechna elektrická zařízení.

START Poloha chodu motoru. Po uvolnění klíče se spínač automaticky vrátí do polohy ZAPNUTO.

Pokud je teplota chladicí kapaliny příliš nízká, otočte klíčem proti směru hodinových ručiček, podržte jej 10~15 sekund a poté jej před startem uvolněte.

Pro nastartování motoru otočte klíč do polohy ZAPNUTO a poté do polohy START.



JOYSTICKY A PEDÁLY

Klika bezpečnostního zámku

VAROVÁNÍ

- Před zvednutím ze sedadla řidiče za účelem úpravy sedadla obsluhy spusťte pracovní zařízení na zem, zvedněte kliku bezpečnostního zámku pro její uzamčení a vypněte motor. Pokud je bezpečnostní zámeček odemčen (kliku je spuštěna dolů), jakýkoli neúmyslný pohyb joysticku může způsobit náhlý pohyb stroje, což může vést k vážným zraněním nebo smrti.
- Upozorňujeme, že i když je kliku bezpečnostního zámku v uzamčené poloze, nelze radlici, výložník ani pomocné hydraulické ovladače zablokovat.

Dbejte na to, abyste tyto ovladače nechtěně nestiskli.

- Při zvedání nebo spouštění kliky bezpečnostního zámku dbejte opatrnosti, abyste nezavadili o žádný joystick.
- Před opuštěním sedadla řidiče spusťte pracovní zařízení na zem, zvedněte kliku bezpečnostního zámku do uzamčené polohy a zastavte motor.

Zároveň se ujistěte, že jste vyjmuli klíč, zavřeli dveře a kapoty, klíč si odnesli s sebou a uložili jej na určené místo.

Toto zařízení slouží k uzamčení pohybu lžice

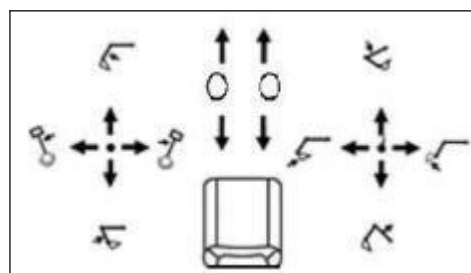
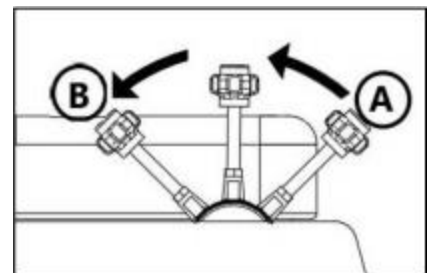
a otáčení stroje. Po posunutí páky dopředu nelze kromě páky pro jízdu ovládat žádné jiné páky.

Joystick akcelerace

Používá se k ovládání rychlosti motoru.

(A)...Nízké otáčky (B)...Maximální otáčky

Joysticky



VAROVÁNÍ

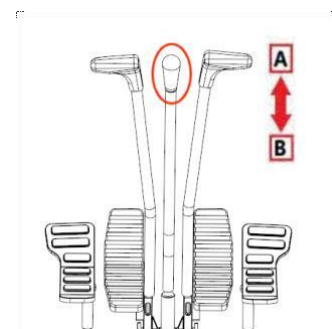
- Před zahájením provozu pečlivě zkontrolujte a potvrďte režim ovládaného joysticku.
- Tento návod popisuje ovládání v režimu ISO.

Režim ovládání

Joystick radlice

Používá se k ovládání radlice. (A) ... Spuštění radlice dolů.

(B)... Zvednutí radlice nahoru.

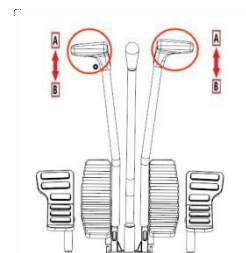


Joystick pojezdu



- Před ovládním joysticku pojezdu se ujistěte, že je radlice před sedadlem řidiče. Pamatujte, že pokud je radlice za sedadlem řidiče, ovládní joysticku pojezdu bude obrácené.

Tyto dvě páky se používají k pohybu vpřed, vzad a ke změně směru.

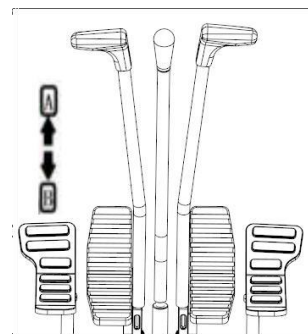


Pomocný hydraulický pedál

Tento pravý pedál se používá pro ovládní kladiva.

Poznámka: Ujistěte se, že máte správně nainstalované demoliční zařízení.

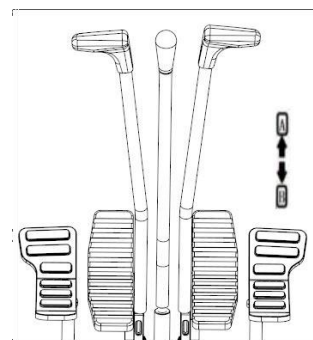
Sešlápnutím pedálu dopředu začne kladivo pracovat, uvolněním pedálu se kladivo zastaví.



Levé a pravé vychýlení pracovního zařízení

A. Pracovní zařízení je vychýleno doleva.

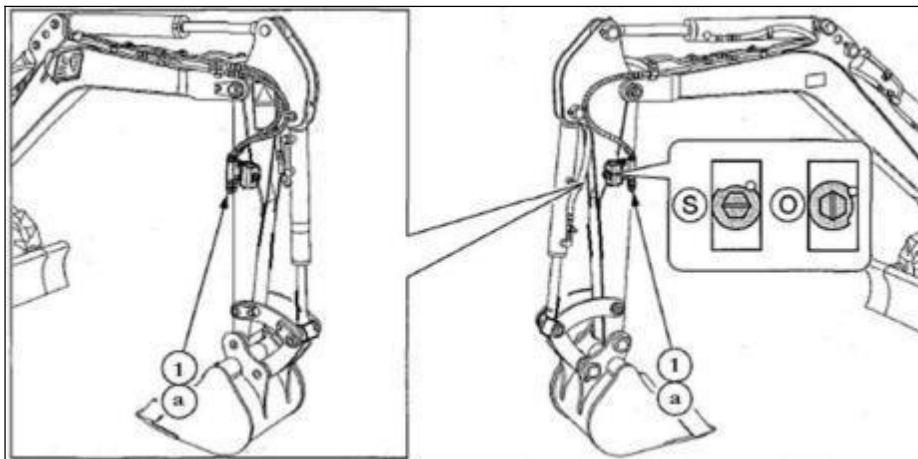
B. Pracovní zařízení je vychýleno doprava.



PŘÍSLUŠENSTVÍ

Pomocné hydraulické potrubí (pokud je instalováno)

Odpojení potrubí před uvolněním tlaku v hydraulickém systému může způsobit vystříknutí hydraulického oleje.



VAROVÁNÍ

- Po vypnutí motoru ihned několikrát sešlápněte všechny pomocné hydraulické pedály a druhý pomocný spínač, aby se uvolnil tlak v pomocném hydraulickém okruhu.
- Pomalu uvolněte odzdušňovací zátku, abyste uvolnili vnitřní tlak nádrže hydraulického oleje.
- Při odpojování hadic se postavte na jednu stranu a pomalu uvolněte. Před demontáží pomalu uvolněte vnitřní tlak. Tato potrubí přepravují hydraulický olej potřebný k provozu hydraulických kladiv nebo jiných pracovních zařízení.

(1) ... Příkladné hydraulické potrubí

Uzavírací ventil

(S): Zavření

(O): Otevření

Připojení hydraulických okruhů

Pro připojení přídatného hydraulického potrubí postupujte následovně:

1. Uvolněte zbytkový tlak ze systému a poté zavřete uzavírací ventil.
2. Vytáhněte zástrčku.
3. Připojte přídatné hydraulické potrubí k portům (a). Při instalaci hydraulického bouracího kladiva připojte vstupní otvor oleje k portu (a).
4. Otevřete uzavírací ventil. Při instalaci hydraulického bouracího kladiva otevřete přepínací ventil (1).
5. Po připojení plně odzdušněte vzduch z hydraulického potrubí.
 - a. Nastartujte motor a nechte ho běžet na volnoběh bez zatížení po dobu 10 minut.

- b. Během chodu motoru na volnoběh opakovaně aktivujte spínač přídatné hydrauliky (asi 10×) pro odvzdušnění hydraulického potrubí.
 - c. Vypněte motor a počkejte alespoň 5 minut, dokud se vzduchové bubliny neoddělí od hydraulického oleje v nádrži. Důležité: V případě potřeby postupujte při vypouštění vzduchu podle postupu výrobce.
6. Zkontrolujte, zda nedošlo k úniku oleje.

Odpojení hydraulických okruhů

1. Uvolněte zbytkový tlak ze systému a poté zavřete uzavírací ventil.
2. Odpojte potrubí od portů.
3. Zapojte zástrčku.

Uvolnění zbytkového tlaku

Po použití pomocného hydraulického okruhu v něm zůstává tzv. zbytkový tlak. Před odpojením potrubí uvolněte zbytkový tlak.

PROVOZ

PŘED ZAHÁJENÍM PROVOZU

Nastupování a vystupování ze stroje

- Neskákejte na stroj ani z něj neskákejte. Nepokoušejte se nastupovat na pohybující se stroj nebo z něj vystupovat.
- Při nastupování/vystupování na stupačky se držte madel, vždy používejte tříbodový úchop (ruce a nohy).
- Nikdy se nepřidržíte joysticku ani kliky bezpečnostního zámku.

Obchůzková kontrola

Každý den, před prvním spuštěním stroje proveďte obchůzkovou kontrolu stroje. Viz „Údržba, obchůzková kontrola“.

Každodenní rutinní kontrola

Každý den, před prvním spuštěním stroje proveďte obchůzkovou kontrolu stroje. Viz „Údržba, každodenní rutinní kontrola“.

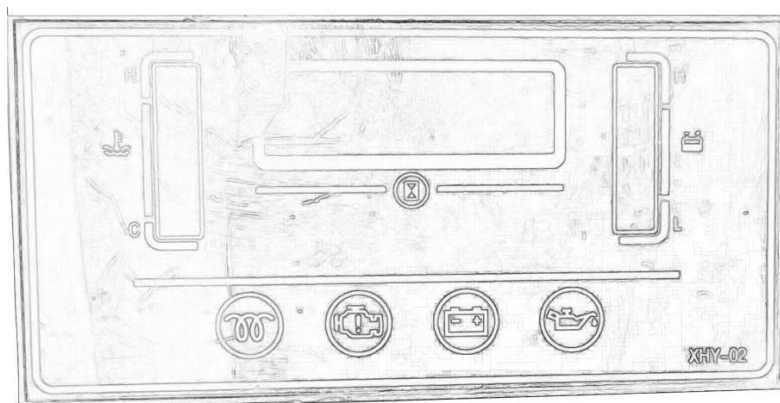
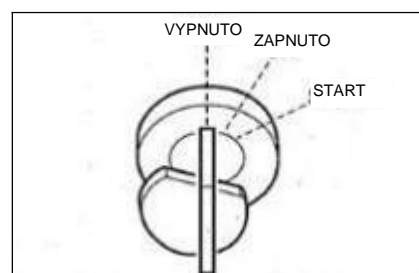
STARTOVÁNÍ A VYPNUTÍ MOTORU

1. Nastavte sedadlo do pohodlné pracovní polohy.
2. Zkontrolujte a ujistěte se, že bezpečnostní zajišťovací klika je v uzamčené poloze.
3. Zkontrolujte a ujistěte se, že jsou všechny joysticky a pedály v neutrální poloze.
4. Vložte klíč do startéru, otočte jej do polohy ZAPNUTO

a zkontrolujte následující:

- Všechny varovné kontrolky se rozsvítí na 1 sekundu a na 2 sekundy zazní varovný tón. Přístroje začnou fungovat.
- Stiskněte spínač osvětlení a ujistěte se, že se rozsvítí světla výložníku.

Pokud se žárovka nerozsvítí nebo varovný tón nezazní, může být vadná žárovka nebo kabeláž. V tomto případě se s žádostí o opravu obraťte na servisního zástupce společnosti TMG INDUSTRIAL.



Startování motoru

VAROVÁNÍ

- Udržujte veškerý personál mimo pracovní oblast.
- Zatrubte na klakson a upozorněte personál kolem stroje.

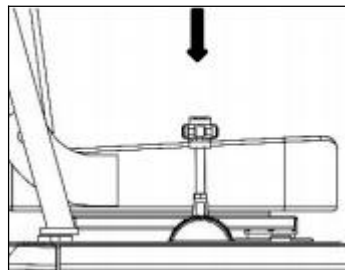
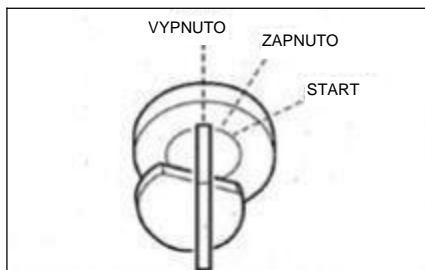
Důležité: Nestartujte déle než 15 sekund v kuse. Pokud motor nenastartuje, počkejte 60 sekund a zkuste to znovu.

Důležité: Pokud se motor kvůli nedostatku paliva zastaví, doplňte palivo, otočte klíčem do polohy ZAPNUTO na 60 sekund a poté zkuste START znovu.

Dlouhé startování motoru bez dostatečného přísunu paliva může vést k selhání startéru.

Běžné startování

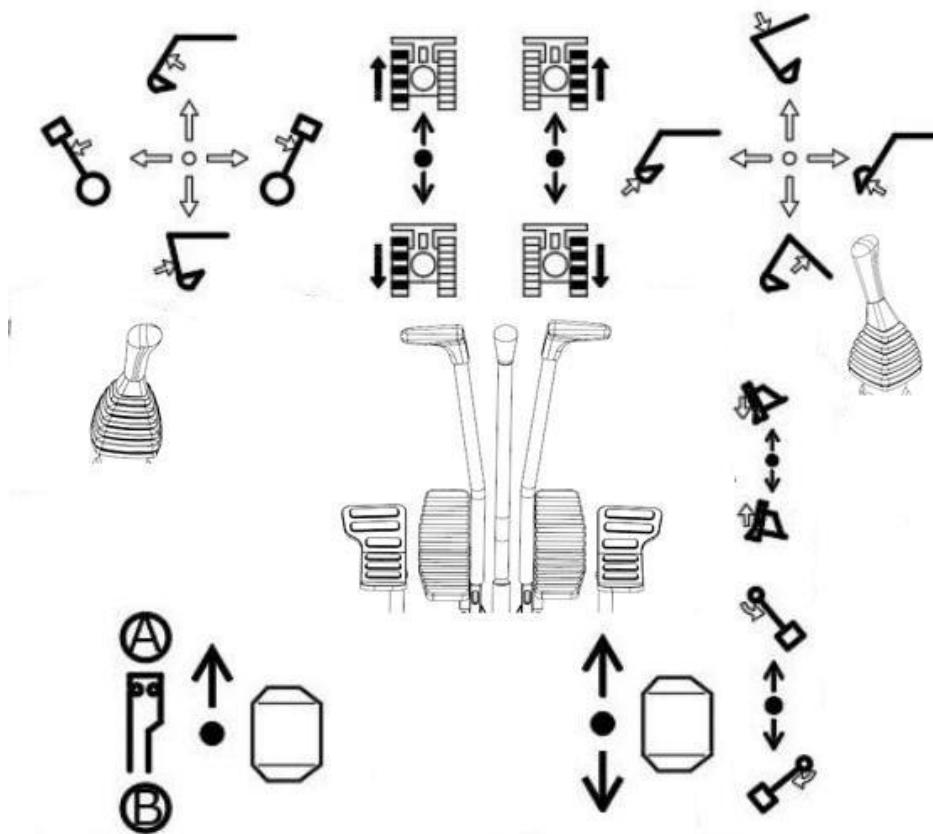
1. Zatlačte joystick akcelerace do neutrální polohy.
2. Otočením startovacího klíče do polohy START nastartujte motor.
3. Po nastartování motoru uvolněte klíč. Klíč se automaticky vrátí do polohy ZAPNUTO.
4. Zkontrolujte, že všechny varovné kontrolky zhasly.
5. Vraťte joystick akcelerace do původní polohy



OVLÁDÁNÍ STROJE

Režim joysticku (režim ISO)

- Před zahájením provozu pečlivě zkontrolujte a potvrďte režim ovládaného joysticku.
- Tento návod popisuje ovládání v režimu ISO.



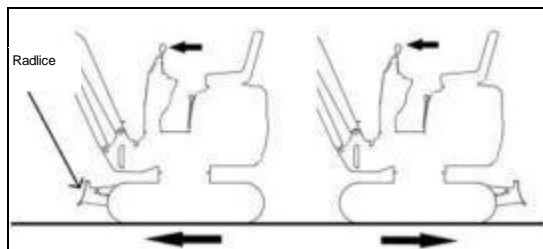
	Jízda doleva		Jízda doprava		Rozšíření pásů
	Couvání doleva		Couvání doprava		Zúžení pásů
	Vysunutí ramene		Spuštění výložníku		Bezpečnostní zámek uzamčen
	Zatažení ramene		Zvednutí výložníků		Bezpečnostní zámek odemčen
	Otáčení horního rámu doleva		Naplnění lžíce		Zapnutí/vypnutí pomocného olejového okruhu
	Otáčení horního rámu doprava		Vyklopení lžíce		
	Úhyb výložníku doleva		Spuštění radlice		Pracovní zařízení se otáčí ze strany na stranu
	Úhyb výložníku doprava		Zvednutí radlice		

Ovládání pojezdového joysticku



VAROVÁNÍ

- Nedovolte žádné osobě přístup do otočného poloměru nebo dráhy stroje.
- Za strojem se nacházejí slepé zóny. Pokud je nutné couvat, otočte kabinu, abyste se ujistili, že je okolí bezpečné a že se za strojem nikdo nenachází.



- Před ovládním joysticku pojezdu se ujistěte, že je radlice před sedadlem řidiče.

Pamatujte, že směr ovládní pojezdového joysticku s radlicí za sedadlem řidiče je opačný než s radlicí před sedadlem řidiče.

- Odstraňte všechny překážky z dráhy stroje. Pohybuje strojem dopředu a dozadu

1. Zatlačením joysticku akcelerace zvýšíte otáčky motoru.
2. Úplně spusťte páčku bezpečnostního zámku a zámek uvolněte.
3. Zatáhněte lžici a spusťte do výšky 30~40 cm nad zemí.
4. Zvedněte radlici.
5. Ovládejte pojezdový joystick podle následujících pokynů.

Pokud je radlice před kabinou:

Jízda vpřed: zatlačte joystick dopředu. Jízda vzad: zatlačte joystick dozadu.

Pokud je radlice za kabinou: Jízda vpřed: zatlačte joystick dozadu.

Jízda vzad: zatlačte joystick dopředu.

Otočné řízení

Při parkování zatočte doleva:

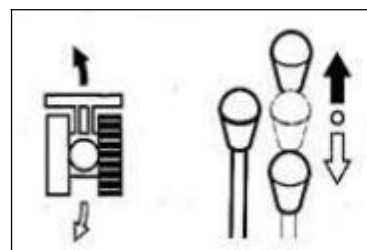
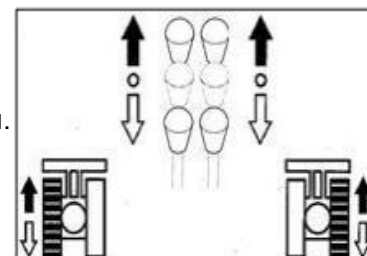
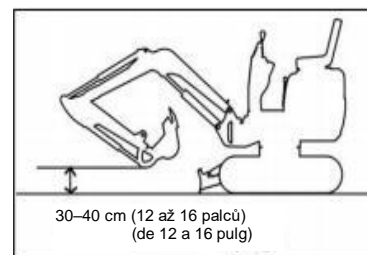
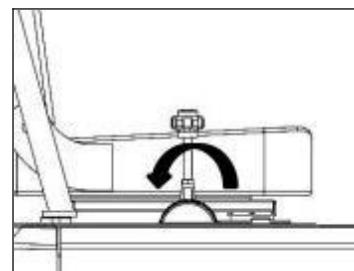
dopředu vlevo: zatlačte pravou pojezdovou páku,

dozadu vlevo: zatlačte pravou pojezdovou páku.

Ovládejte stejným způsobem levou pojezdovou páku jako při parkování doprava.

Během jízdy odbočte doleva:

Odbočení vlevo při jízdě vpřed:



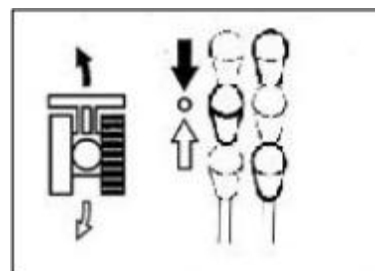
Umístěte levý joystick do neutrální polohy. Odbočení doleva při couvání: Umístěte levý joystick do neutrální polohy.

Chcete-li při jízdě odbočit doprava, ovládejte pravou pojezdovou páku stejným způsobem jako levou pojezdovou páku.

Otočení na místě

Otočení vlevo na místě: zatáhněte levou pojezdovou páku dozadu a zatlačte pravou pojezdovou páku dopředu.

Otočení vpravo na místě: zatáhněte pravou pojezdovou páku dozadu a levou pojezdovou páku zatlačte dopředu.



Parkování



VAROVÁNÍ

- Zaparkujte stroj na rovném, pevném a bezpečném povrchu.

Nastavte parkovací zařízení. Pokud je nutné zaparkovat ve svahu, zablokujte pásy klíny, aby nedošlo k pohybu stroje.

- Při odemknutí kliky bezpečnostního zámku může náhodný dotyk joysticku způsobit náhlý pohyb stroje a tím i vážná zranění nebo smrt.
- Upozorňujeme, že i když je klika bezpečnostního zámku v uzamčené poloze, nelze radlici, výložník ani pomocné hydraulické ovladače zablokovat.

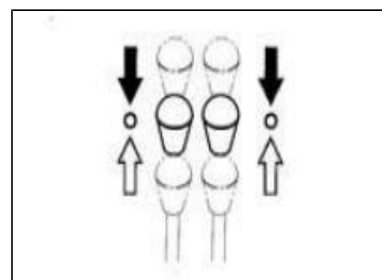
Nedotýkejte se takových ovládacích prvků náhodně



POZOR

Stroj zastavte spěšně pouze v případě nouze. Zastavte stroj ve správný čas, kdykoli je to možné.

Pomalou přesuňte levou a pravou pojezdovou páku do neutrální polohy. Zastavte stroj



PŘEPRAVA

NAKLÁDÁNÍ A VYKLÁDÁNÍ

VAROVÁNÍ

Během vykládání může dojít k převrácení nebo pádu stroje.

Dodržujte následující bezpečnostní opatření:

- Vyberte pevný a rovný povrch a udržujte dostatečný odstup od obrubníku.
- Použijte rampy s dostatečnými rozměry a pevností a pevně je upevněte k ložné ploše nákladního vozidla. Sklon rampy nesmí překročit 15°. Pokud rampami se nadměrně vychyluje směrem dolů, podepřete je podpěrami nebo klíny.

• Stroj nenakládejte ani nevykládejte pomocí pracovního zařízení. Jinak může dojít k převrácení nebo pádu stroje.

- Nákladní nástavbu a rampy udržujte v čistotě bez oleje, písku, ledu/sněhu nebo jiných nečistot, aby nedošlo ke sklouznutí stroje bokem.

Vyčistěte pásy.

- Zablokujte kola nákladního auta klíny, abyste zabránili pohybu.
- Při nakládání nebo vykládání stroje jedte pomalu na 1. rychlostní stupeň (nízká rychlost) podle signálů signalisty.

- Na rampách neměňte směr jízdy.

- Na rampách se neotáčejte. Jinak hrozí převrácení stroje.

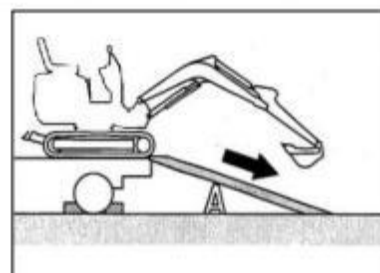
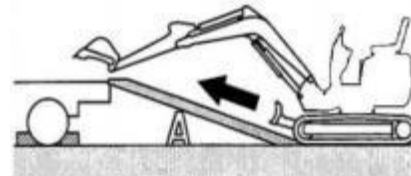
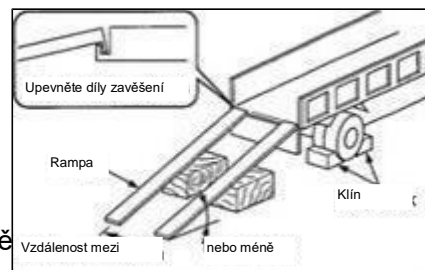
- Otočení stroje na nákladní nástavbě může způsobit nestabilitu stroje. Proto postupujte pomalu.

- Pokud je to možné, po naložení zamkněte dveře kabiny. Jinak se během přepravy dveře mohou samovolně otevřít.

- Zajistěte pásy pomocí klínů a poté stroj bezpečně upevněte k nákladní nástavbě pomocí lan nebo řetězů.

Během nakládání nebo vykládání stroje dbejte na použití ramp a plošin a řiďte se následujícími pokyny.

1. Zajistěte parkovací brzdu přepravního vozidla a zablokujte jeho kola klíny.
2. Rampy bezpečně umístěte na nákladní nástavbu vozidla. Sklon rampy nesmí překročit 15°.
3. Zarovnejte střed nákladní nástavby vozidla se středem stroje a střed ramp se středem pásů.
4. Ujistěte se, že se radlice nedotýká rampy.
5. Spusťte lžici co nejnižší a dávejte pozor, aby nedošlo k nárazu do přepravního vozidla.
6. Snižte otáčky motoru.
7. Podle pokynů signalisty pomalu najed'te nebo sjeďte po rampách v 1. rychlostním stupni (pomalu).
8. Umístěte stroj na určené přepravní místo přepravního vozidla. Podrobnosti naleznete v části „Stav přepravy“ na straně 55.



ÚDRŽBA

PŘEHLED

Přehled údržby

Pro zachování dobrého stavu a dlouhodobé životnosti stroje provádějte kontroly a údržbu správně a bezpečně podle postupů doporučených v tomto návodu.

Podle celkového provozního času stroje lze kontrolní a údržbové položky rozdělit do několika skupin: Každých 10 hodin (obchůzková kontrola a každodenní rutinní kontrola), každých 50 hodin a každých 250 hodin. Pro stanovení správného termínu kontrol a údržby se řiďte údaji na počítadle.

Položky, u kterých nelze určit pevné intervaly kontrol a údržby, jsou uvedeny ve sloupci „Podle potřeby“. Pokud je stroj provozován v extrémně náročném prostředí (prašné prostředí nebo prostředí s vysokými teplotami), provádějte kontroly a údržbu dříve, než stanovuje harmonogram údržby.

TABULKA PRAVIDELNÉ VÝMĚNY DÍLŮ ÚDRŽBY									
POLOŽKA	NOVÁ PRACOVNÍ DOBA BAGRU							NÁSLEDNÉ OBDOBÍ VÝMĚNY	DRUH OLEJE
	50	500	1000	1500	2000	2500	3000		
Motorový olej	✓	✓	✓	✓	✓	✓	✓	500 hodin	Ci4 15W-40
Filtr motorového oleje	✓	✓	✓	✓	✓	✓	✓	500 hodin	
Předfiltr naftového motoru	✓	✓	✓	✓	✓	✓	✓	500 hodin	
Diesellový filtr motoru	✓	✓	✓	✓	✓	✓	✓	500 hodin	
Odlučovač oleje a vody		✓	✓	✓	✓	✓	✓	500 hodin	
Vzduchový filtr motoru		✓	✓	✓	✓	✓	✓	500 hodin	
Převodový olej			✓		✓		✓	1000 hodin	
Převodový olej do otočného motoru			✓		✓		✓	1000 hodin	
Hydraulický olej					✓			2000 hodin	
Pilotní filtr			✓		✓		✓	1000 hodin	
Filtr zpětného oleje			✓		✓		✓	1000 hodin	
Sací filtr oleje					✓			2000 hodin	

POZNÁMKA:

1. Symbol „✓“ označuje nutnost výměny
2. Pokud je bagr vybaven hydraulickým kladivem, měla by být doba výměny hydraulického oleje a filtru hydraulického oleje zkrácena o polovinu.

Bezpečnostní opatření při údržbě

Nevykonávejte žádné jiné kontrolní nebo údržbové úkony, které nejsou uvedeny v tomto návodu.

V případě, že položky nejsou v návodu uvedeny, se obraťte na svého prodejce nebo servisního prodejce.

Udržování stroje v čistotě

- Před kontrolou a údržbou stroj vyčistěte. Udržujte stroj čistý.
- Před čištěním vypněte motor. Zakryjte elektrické části před vniknutím vody. Vniknutí vody do elektrických částí může způsobit zkrat nebo poruchu. Nepoužívejte vodu ani páru k čištění baterie, elektronických řídicích jednotek, senzorů, konektorů nebo ovládací kabiny.

Palivo, mazací oleje a maziva

- Palivo, mazací oleje a maziva vybírejte podle tabulky „Palivo a maziva“
- Používejte pouze palivo, mazací oleje a maziva bez vody. Při výměně nebo doplňování paliva, mazacího oleje a maziv zabraňte vniknutí prachu.
- Palivo, mazací oleje a maziva skladujte na určeném místě a chraňte je před vodou a prachem.

Opatření při doplňování paliva

- Pokud je otvor palivové nádrže opatřen filtračním sítím, při tankování jej neodstraňujte.
- Po doplnění paliva pevně uzavřete víko palivové nádrže.
- Doplňované množství paliva nesmí přesáhnout stanovený objem.

Zákaz čištění motorových součástí palivem

Je zakázáno čistit součásti motoru palivem. Používejte nehořlavé čisticí prostředky.

Ochrana proti vniknutí prachu.

Montáž a demontáž dílů provádějte v bezprašném prostředí. Pracovní prostor i součásti před montáží/demontáží důkladně vyčistěte, aby se zabránilo vniknutí prachu.

Čištění montážních ploch

Během montáže a demontáže udržujte čistou pracovní plochy i díly. Pokud jsou těsnicí drážky kontaktních ploch poškozené, obraťte se na svého prodejce nebo servisního prodejce pro opravy nebo rozbití.

SERVISNÍ ÚDAJE

Tabulka paliv a maziv

Podle následující tabulky vyberte vhodné palivo, mazací olej a mazivo v závislosti na teplotě.

- Bez ohledu na stanovené období vyměňte olej, pokud je příliš znečištěný nebo znehodnocený.
- Při doplňování paliva/oleje nikdy nemíchejte oleje různých značek. Pokud přecházíte na jinou značku paliva/oleje, proveďte úplnou výměnu.

Palivo

Specifikované palivo

Nafta musí splňovat následující specifikace. Tato tabulka uvádí některé běžně dostupné specifikace nafty ve světě.

Specifikace nafty	Region	Specifikace nafty	Region
GB252	Čína	JIS K2204, třída 2	Japonsko
ASTM D975 č. 1-D, S15 č. 2 -D, S15	USA Kanada	ISO 8217DMX	Celosvětově
Bionafta Směs bionafty B5 ASTM D6751, D7467			
EN590: 2009	EU	BS2869-A1 nebo A2	UK
Bionafta Směs bionafty B5 EN14214, EN590			

Palivová nádrž	Nafta	<p>Aby se zachovala výkonnost a životnost motoru používejte vždy čisté a vysoce kvalitní palivo.</p> <ul style="list-style-type: none"> Abyste předešli zamrznutí v chladném počasí, zvolte naftu, která je vhodná i při teplotách nižších alespoň o 12°C než očekávaná minimální venkovní teplota. Používejte naftu s cetanovým číslem 45 nebo vyšším. Při provozu v nízkých teplotách nebo ve vysokých nadmořských výškách používejte palivo s vyšším cetanovým číslem. Obsah síry v palivu (objemový poměr) by měl být < 0,5 %. V USA a Kanadě používejte ultra-nízkosírné palivo. <p>Použití paliva s vysokým obsahem síry může způsobit korozi motorových válců kyselinou sírovou.</p> <ul style="list-style-type: none"> Nemíchejte naftu s petrolejem, použitým motorovým olejem nebo zbytkovým palivem. Použití petroleje je zakázáno. Nízká kvalita paliva sníží výkon motoru a/nebo motor poškodí. Použití palivových aditiv se nedoporučuje. Některé palivové směsi mohou zhoršit výkon motoru.
		<p>Bezpečnostní opatření pro použití bionafty</p> <p>Pokud je motor poháněn nekvalitní nebo znehodnocenou bionaftou, zaniká na ni záruka výrobce motoru.</p>

Maziva

Umístění	Typ	Typ podle teploty		Interval výměny			
		-20	-10 0 10 20 30 40 °C				
Olejové čerpadlo	Palivo pro dieselový motor API: třída CD ACEA: E-3, E-4 nebo E-5	<table border="1"> <tr><td>SAE 10W-30</td></tr> <tr><td>SAE 15W-40</td></tr> </table>		SAE 10W-30	SAE 15W-40	Po prvních 50 h * Poté každých 250 h	
SAE 10W-30							
SAE 15W-40							
Nádrž hydraulického oleje	Hydraulický olej proti opotřebení	<table border="1"> <tr><td>SO VG32</td></tr> <tr><td>ISO VG46</td></tr> <tr><td>ISO VG68</td></tr> </table>		SO VG32	ISO VG46	ISO VG68	Každých 2000 h ***
SO VG32							
ISO VG46							
ISO VG68							
Chladicí systém	Chladicí kapalina (voda + chladicí kapalina) ** SAE: J814C nebo J1034	<table border="1"> <tr><td>50% směs chladicí kapaliny</td></tr> <tr><td>30% směs chladicí kapaliny</td></tr> </table>		50% směs chladicí kapaliny	30% směs chladicí kapaliny	Každých 1000 h	
50% směs chladicí kapaliny							
30% směs chladicí kapaliny							
Pojezdový reduktor	Převodový olej API: GL-4	SAE 90		Prvních 250 h * Poté každých 1000 h			
Převodovka otočného motoru	Mazivo na bázi lithia EP-2 MLGI 2#	--		Každých 50 h			
Otočné ložisko				Každých 50 h			
Pracovní zařízení				Denně nebo každých 10 hodin			
Rameno				Podle potřeby			

Pravidelná výměna hydraulického oleje

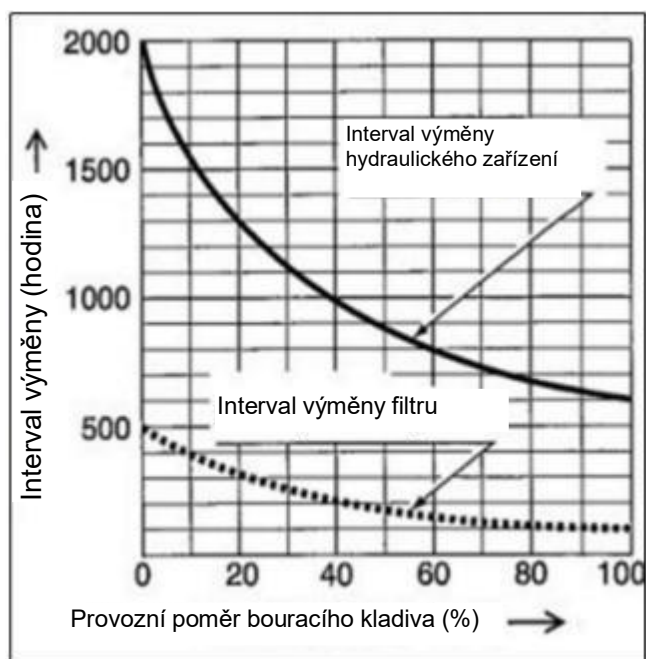
Při použití hydraulického bouracího kladiva dochází k rychlejšímu znehodnocení hydraulického oleje než při běžných výkopových pracích. Zajistěte výměnu filtrační vložky hydraulického oleje a zpětného filtru oleje.

- Nevčasná výměna může způsobit poškození stroje a hydraulického systému bouracího kladiva. Pro prodloužení životnosti hydraulických zařízení pravidelně vyměňujte hydraulický olej a filtrační vložku zpětného oleje podle následující tabulky.
- Při výměně hydraulického oleje vyčistěte sací filtr oleje.

Interval výměny (hodina)

Položka	Hydraulický olej	Filtrační vložka
Poprvé	--	25
Podruhé	--	100
Pravidelná výměna	1200(600)	200

Jako příklad uvedme provozní poměr bouracího kladiva 100 %. Další podrobnosti viz kapitola „Hydraulické bourací kladivo“ na straně 91.



(): (): Běžné použití proti opotřebení

Seznam opotřebitelných dílů

Pravidelně vyměňujte opotřebitelné díly, včetně filtrů a filtračních vložek, podle následující tabulky.

System	Položka	Název dílu	Interval výměny
Hydraulický systém	Ventilátor		Každých 1000 h
Mazací systém motoru	Filtr motorového oleje	Filtrační vložka	Výměna po prvních 50 hodinách, pak každých 250 hodin
Palivový systém	Palivový filtr	Filtrační vložka	Každých 250 h
System vzduchového filtru	Vzduchový filtr	Primární (vnější) filtrační vložka	Každých 1000 h nebo 6 čistících cyklů (podle toho, co nastane dříve)
		Sekundární (vnitřní) filtrační vložka	Při výměně primární filtrační vložky

KRITICKÉ BEZPEČNOSTNÍ DÍLY

Pro bezpečný provoz stroje pravidelně provádějte kontroly a údržbu. Následující kritické bezpečnostní díly je nutné pravidelně vyměňovat, aby byla zajištěna bezpečnost provozu. Poškození těchto dílů může vést k vážným zraněním nebo požáru.

Seznam kritických bezpečnostních dílů

Část vozidla		Pravidelně vyměňovaná kritická bezpečnostní část	Interval výměny
Palivový systém		Palivové potrubí	Každé 2 roky
		Těsnění víka palivové nádrže	
Topení		Hadice topení	
Chladicí systém		Pryžové hadice	
Hydraulický systém	Hlavní stroj	Hydraulické potrubí (výstup čerpadla)	
		Hydraulické potrubí (sací otvor čerpadla)	
		Hydraulické potrubí (otočný motor)	
		Hydraulické potrubí (pojezdový motor)	
	Pracovní zařízení	Hydraulické potrubí (válec výložníku)	
		Hydraulické potrubí (potrubí válce ramena lžíce)	
		Hydraulické potrubí (potrubí válce lžíce)	
		Hydraulické potrubí (válec otáčení)	
		Hydraulické potrubí (válec radlice)	
		Hydraulické potrubí (válec rozchodu)	
		Hydraulické potrubí (pilotní ventil)	
		Hydraulické potrubí (přídavné potrubí)	
		Bezpečnostní pás	Každé 3 roky
		Protiskluzová deska	

Materiály výše uvedených kritických bezpečnostních dílů se časem opotřebovávají a snižuje se jejich výkonnost. Při pravidelné kontrole je obtížné zjistit rozsah opotřebení. Proto je nutné tyto díly vyměnit za nové, aby byla zajištěna stabilní výkonnost, i když se zdají být stále funkční. Bez ohledu na plánovanou výměnu musí být jakýkoliv díl, u kterého se projeví známky opotřebení, okamžitě vyměněn. Při zjištění deformace nebo praskliny svorky potrubí ji ihned spolu s hadicí vyměňte. Pro výměnu bezpečnostních dílů se obraťte na svého prodejce nebo servisního prodejce.

Kromě kritických bezpečnostních dílů pravidelně kontrolujte a utahujte hydraulická potrubí a v případě potřeby je vyměňte. Při výměně hydraulických potrubí vždy vyměňte také O-kroužky a těsnění.

Kontrolujte palivové a hydraulické potrubí podle rozpisu uvedeného v následující tabulce. Další podrobnosti naleznete v kapitole „Údržba“.

Typ kontroly	Kontrolovaná položka
Každodenní rutinní kontrola	Netěsnost spoje hydraulického nebo palivového potrubí
Měsíční kontrola	Netěsnost spoje hydraulického nebo palivového potrubí Poškození (praskání, opotřebení, utržení) hydraulického nebo palivového potrubí
Roční kontrola	Netěsnost spoje hydraulického nebo palivového potrubí Stárnutí, deformace a poškození (praskání, opotřebení, utržení) hydraulického nebo palivového potrubí a/nebo stav hadic ve spojení s jinými částmi stroje

Otevření kapoty motoru a krytů stroje pro kontrolu

1. Zkontrolujte, zda nejsou v okolí motoru a baterie žádné větve, listí, olej a jiné hořlavé materiály.
2. Zkontrolujte případné úniky mazacího oleje a chladicí kapaliny v okolí motoru.
3. Zkontrolujte případné úniky oleje z hydraulických potrubí, hydraulických zařízení, hadic a konektorů.

Obchůzková kontrola stroje před provozem

1. Zkontrolujte lampy na přítomnost prachu a poškození, a také zda nejsou žárovky vyhořelé.
2. Zkontrolujte, zda nejsou hydraulické příslušenství a hadice poškozeny.
3. Zkontrolujte, zda lžíce, zuby lžíce a boční zuby nejsou opotřebené nebo uvolněné.
4. Zkontrolujte, zda hák, protiskluzová zarážku a úchyt háku na lžici nejsou poškozeny. (Volitelné)
5. Zkontrolujte, zda nejsou poškozena madla, stupačky a protiskluzové povrchy, a zda nejsou uvolněné šrouby.
6. Zkontrolujte, zda pásy a kolejničky neprokluzují, zda nejsou poškozené a opotřebované válečky nosiče kolejniček, volnoběžné zařízení a řetězové kolo, a zda nejsou uvolněny šrouby.
7. Zkontrolujte, zda nedošlo k úniku oleje u pojezdového motoru.
8. Zkontrolujte, zda nejsou kryty a ochranné desky poškozeny, také zkontrolujte, zda nejsou uvolněné matice a šrouby.
9. Zkontrolujte, zda nejsou vnější a vnitřní zpětná zrcátka špinavá či poškozená, a v případě potřeby je seřídte.
10. Zkontrolujte, zda nejsou štítky zanesené prachem nebo poškozeny.

Kontrola sedadla řidiče

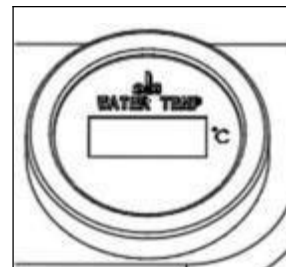
1. Zkontrolujte, zda sedadlo a bezpečnostní pás nejsou zaprášené a poškozené.
2. Zkontrolujte, zda není sedadlo řidiče zaprášené, přítomnost olejových nečistot a dalších hořlavých materiálů.
3. Zkontrolujte, zda monitor, elektrická zařízení a spínače neobsahují olejové nečistoty, prach či nejsou poškozeny.

ŘEŠENÍ ZÁVAD

PŘEHŘÁTÍ MOTORU

VAROVÁNÍ

- Pokud z motoru uniká pára, neotvírejte kapotu motoru ani kapotu stroje. Pára nebo horká voda by mohly vystříknout a způsobit popáleniny.
- Nedemontujte kryt chladiče ani vypouštěcí zátku, když je chladicí kapalina horká. Vypněte motor, počkejte, až motor a chladič vychladnou, a poté kryt chladiče pomalu povolte, aby se uvolnil vnitřní tlak.
- Před údržbou vždy vypněte motor a nechte stroj vychladnout. Následující ukazatele indikují přehřátí.
- Teplota chladicí kapaliny motoru přesahuje 105 °C.
- Z motorového prostoru uniká pára.



VYBITÁ BATERIE

Následující jevy indikují vybití baterie.

- Startér se neotáčí nebo motor nelze nastartovat.
- Snížená hlasitost klaksonu.

Postup řešení problému:

Nastartujte motor pomocí jiného startovacího zdroje na jiném stroji (startovací stroj) a startovacího kabelu.

VAROVÁNÍ

- Při používání startovacích kabelů dbejte na správné připojení kabelů. Nesprávné použití startovacího kabelu může vést k explozi baterie nebo nečekaným pohybům stroje.
- Vzájemný kontakt startovacího stroje a stroje s vybitou baterií je zakázán.
- Nesmí dojít ke kontaktu mezi kladnými (+) a zápornými (-) svorkami startovacích kabelů.
- Při připojení nejprve připojte startovací kabel ke kladné (+) svorce. Při odpojení nejprve odpojte kabel od záporné (-) svorky.
- Poslední svorku startovacího kabelu připojte co nejdále od baterie.

Nastartování motoru pomocí kabelů

Důležité: Používaný startovací kabel a svorky musí odpovídat kapacitě baterie. Nepoužívejte jakýkoliv poškozený nebo zkorodovaný startovací kabel nebo svorku.

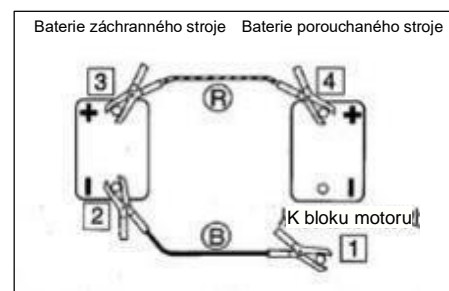
Důležité: Zajistěte stejnou kapacitu baterie na záchranném stroji a na porouchaném stroji.

Důležité: Ujistěte se, že jsou svorky kabelu pevně připojeny.

Připojení startovacích kabelů

Důležité: Startovací klíčky záchranného i porouchaného stroje dejte do polohy VYPNUTO.

1. Připojte svorku startovacího kabelu (R) ke kladnému (+) pólu porouchaného stroje.
 2. Druhou svorku startovacího kabelu (R) připojte k startovacímu zdroji (+).
 3. Připojte svorku startovacího kabelu (B) k nabíječce (-).
- Při používání startovacích kabelů mějte vždy brýle
4. Připojte druhou svorku startovacího kabelu (B) k motoru porouchaného stroje.



Připojte svorku co nejdále od baterie.

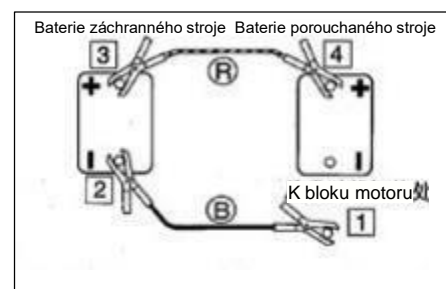
Po spuštění motoru

1. Ujistěte se, že jsou svorky vodičů pevně připojeny k různým svorkám.
2. Nastartujte motor záchranného stroje a nechte ho běžet na vyšší otáčky.
3. Nastartujte motor porouchaného stroje.

Odpojení startovacích kabelů

Po úspěšném nastartování motoru porouchaného stroje odpojte startovací kabely v opačném pořadí než při postupu připojení.

1. Odpojte svorku startovacího kabelu (B) od motoru porouchaného stroje.
2. Odpojte druhý startovací kabel (B) od nabíječky (-).
3. Odpojte svorku startovacího kabelu (R) od nabíječky (+).
4. Odpojte svorku startovacího kabelu (R) od nenabitého stroje (+).



Dobíjení

Kontaktujte svého prodejce nebo servisního prodejce pro dobití vybité baterie.

OPĚTOVNÉ NASTARTOVÁNÍ PO DOPLNĚNÍ PALIVA

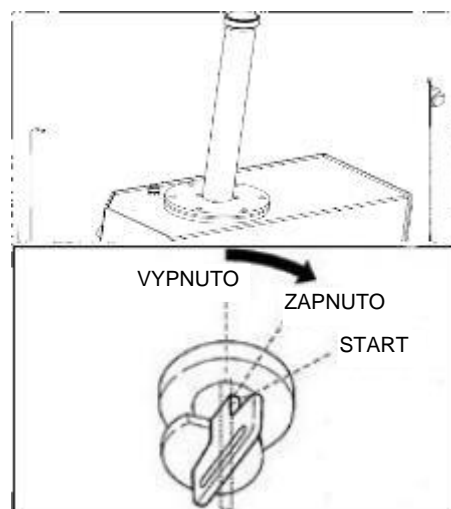
Odsávání vzduchu z palivového systému

Důležité: Při přípravě palivového systému neotáčejte motorem pomocí startéru. Mohlo by dojít k přehřátí startéru a poškození cívky, pastorku a/nebo ozubeného věnce.

Důležité: Pokud se motor kvůli nedostatku paliva zastaví, doplňte palivo, otočte klíčem do polohy ZAPNUTO na 60 sekund a poté zkuste START znovu. Dlouhodobý chod startéru před přívodem dostatečného množství paliva způsobí selhání startéru.

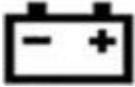

1. Doplňte palivo.
2. Otočte startovacím klíčkem do polohy ZAPNUTO a podržte jej asi 60 sekund.

Poznámka: Přítomnost vzduchu v palivovém systému může způsobit problémy se startováním motoru. Ujistěte se, že je výfukový systém vyprázdněn, když je palivová nádrž prázdná nebo obsahuje vzduch.



BLIKÁNÍ VAROVNÝCH KONTROLEK

Pokud během provozu zazní výstražný tón nebo začne blikat kontrolka, okamžitě zaparkujte stroj na bezpečném místě a proveďte následující opatření:

Varovná kontrolka	Název kontrolky	Příčina a řešení
	Varovná kontrolka nabíjení	Došlo k problému s nabíjením. Pokud kontrolka stále po provedení údržby bliká, může být problém s nabíječkou. Pokud potřebujete pomoc, obraťte se na svého prodejce nebo servisního prodejce.
	Kontrolka tlaku motorového oleje	Mazací systém motoru je porouchaný. Zkontrolujte hladinu motorového oleje. Pokud kontrolka bliká i při normální hladině oleje nebo i po doplnění oleje, kontaktujte servisní tým. Viz „Kontrola a doplnění motorového oleje“.

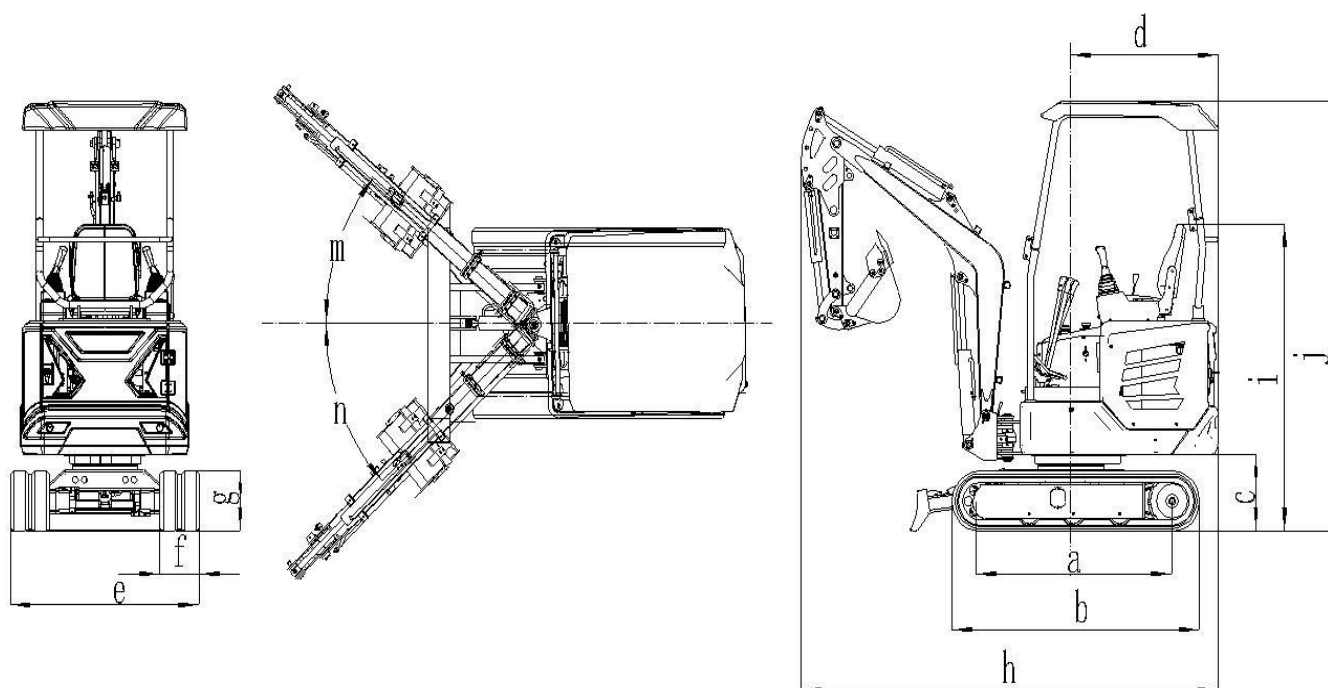
PARAMETRY

ZÁKLADNÍ PARAMETRY

	Technické parametry	Jednotka	
Provozní hmotnost		kg	1410
Objem lžice		m ³	0,03
Typ pracovního zařízení			Podkop
Motor	Model		Kubota D722
	Objem	l	0,719
	Jmenovitý výstupní výkon/otáčky	kW/ot/min	10,2/2500
	Maximální točivý moment/otáčky	N.m/ot/min	42,9/2000
Rychlost	Maximální rychlost	km/h	1,3
	Rychlost otáčení	ot/min	8
	Maximální stoupavost		30°
Sestava pásového podvozku	Tlak na zem	kPa/cm ²	0,3
	Materiál		Pryž
	Typ napínání pásů		Mechanické napínání
Typ čerpadla			Zubové čerpadlo
Tlak a kapacita paliva / oleje / kapaliny	Tlak při použití	MPa	16
	Průtok	(l/min)	20+8
	Objem nádrže na hydraulický olej	(l)	21
	Kapacita palivové nádrže	(l)	11
	Kapacita motorového oleje	(l)	3,2

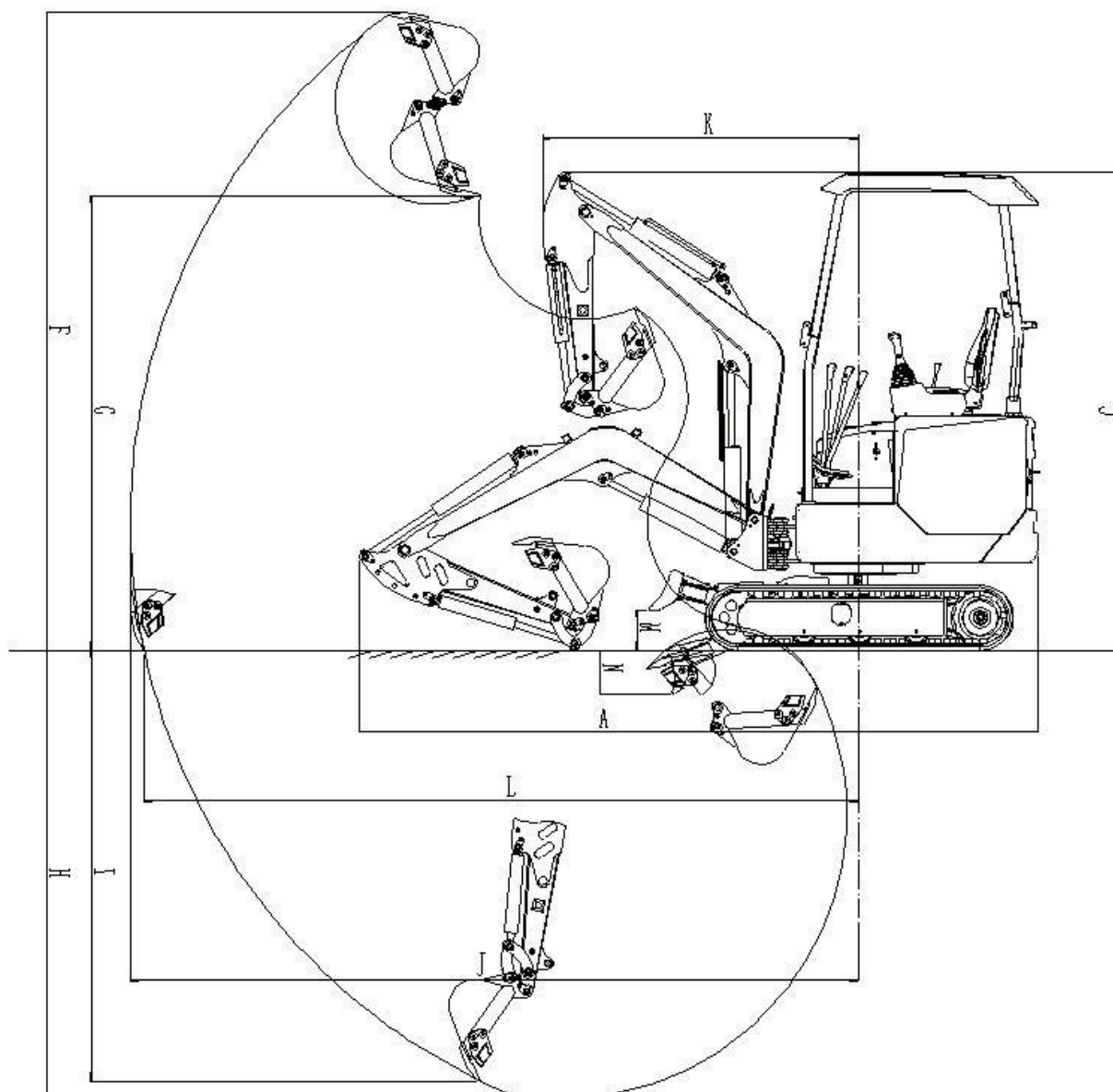
Všechny hodnoty stroje jsou získávány při jeho provozu na pevném a vodorovném povrchu. Pokud jsou pracovní podmínky odlišné od výše uvedených referenčních podmínek (například práce na nerovném terénu nebo ve svahu), musí obsluha tyto podmínky zohlednit.

CELKOVÉ ROZMĚRY STROJE



	Celkové rozměry	Jednotka: mm		Celkové rozměry	Jednotka: mm
a	Rozchod kol	1120	h	Přepravní délka	2430/3240
b	Celková délka pásového podvozku	1440	i	Světlá výška sedadla	1610
c	Světlá výška plošiny	400	j	Celková výška	2270
d	Poloměr otáčení zadní části plošiny	860	m	Výložník – pravý	48
e	Šířka podvozku	1100	n	Výložník – levý	43°
f	Šířka pásu	230	g	Výška pásu	320
g	Výška pásu	320			

PRACOVNÍ ROZSAH

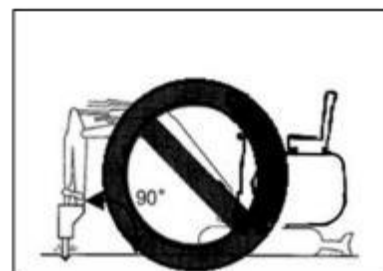
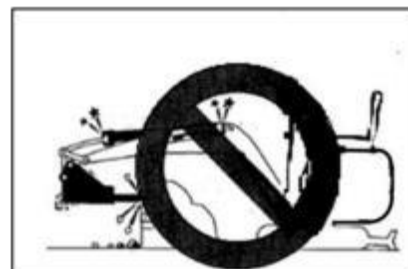
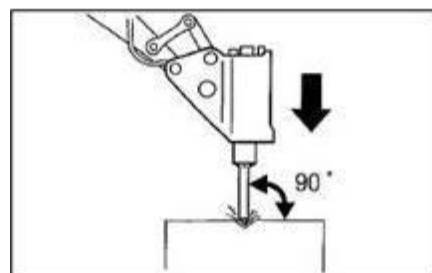
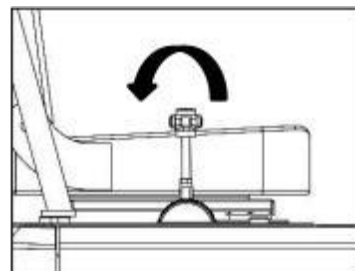


	Pracovní rozsah	Jednotka: mm
I	Maximální poloměr hloubení do země	3410
J	Maximální poloměr hloubení	3470
H	Maximální hloubka hloubení	2170
F	Maximální výška hloubení	3010
G	Maximální výška výsypu	2135
I	Maximální svislá hloubka hloubení	2085
K	Minimální poloměr otáčení	1505
M	Maximální výška zdvihu radlice	150
N	Maximální hloubka hloubení radlice	290

PŘÍSLUŠENSTVÍ

Opatření při provozu

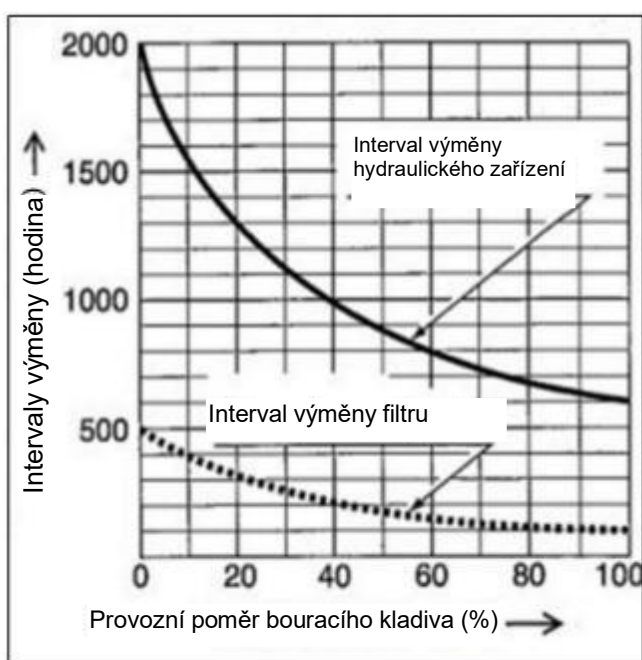
- Nastartujte motor a nechte ho běžet na 75 % maximální rychlosti.
- Při drcení umístěte hlavu kladiva kolmo k pracovní ploše.
- Během drcení přesně zaměřte hlavu kladiva na drcený objekt a vyvarujte se nárazu vzduchu.
- Nepoužívejte hlavu kladiva k páčení ani při rozbíjení.
- Během drcení nepohybujte hlavou kladiva.
- Nenarážejte do stejného povrchu nepřetržitě déle než 30 sekund.
- Nedrťte, pokud je hydraulický válec zcela vysunutý nebo zasunutý (na konci dráhy). Nechte si rezervu alespoň 50 mm.
- Nedrťte, když je rameno lžíce kolmo k zemi.
- Nepoužívejte bourací kladivo k drcení objektů tím, že by na ně volně dopadalo vlastní váhou.
- Nepoužívejte bourací kladivo k přesouvání objektů nebo kamenů určených k rozdrčení.
- Příležitostně stroj vypněte, aby se motor ochladil.
- Pokud dojde k neobvyklým vibracím hydraulického potrubí, může to znamenat únik dusíku z akumulátoru. V takovém případě je nutné provést kontrolu, co nejrychleji.



Pravidelná výměna hydraulického oleje

Použití bouracího kladiva způsobuje rychlejší spotřebu hydraulického oleje než při běžném provozu. Zajistěte výměnu filtrační vložky hydraulického oleje a zpětného filtru oleje.

- Nevčasná výměna může způsobit poškození stroje a hydraulického systému bouracího kladiva. Chcete-li prodloužit životnost hydraulického systému, je nutné vyměnit hydraulický olej a filtrační vložku zpětného oleje po hodinách uvedených v tabulce níže.
- Při výměně hydraulického oleje také vyčistěte sací filtr oleje. Interval výměny (hodina) Referenční hodnota je při 100% provozním využití bouracího kladiva.

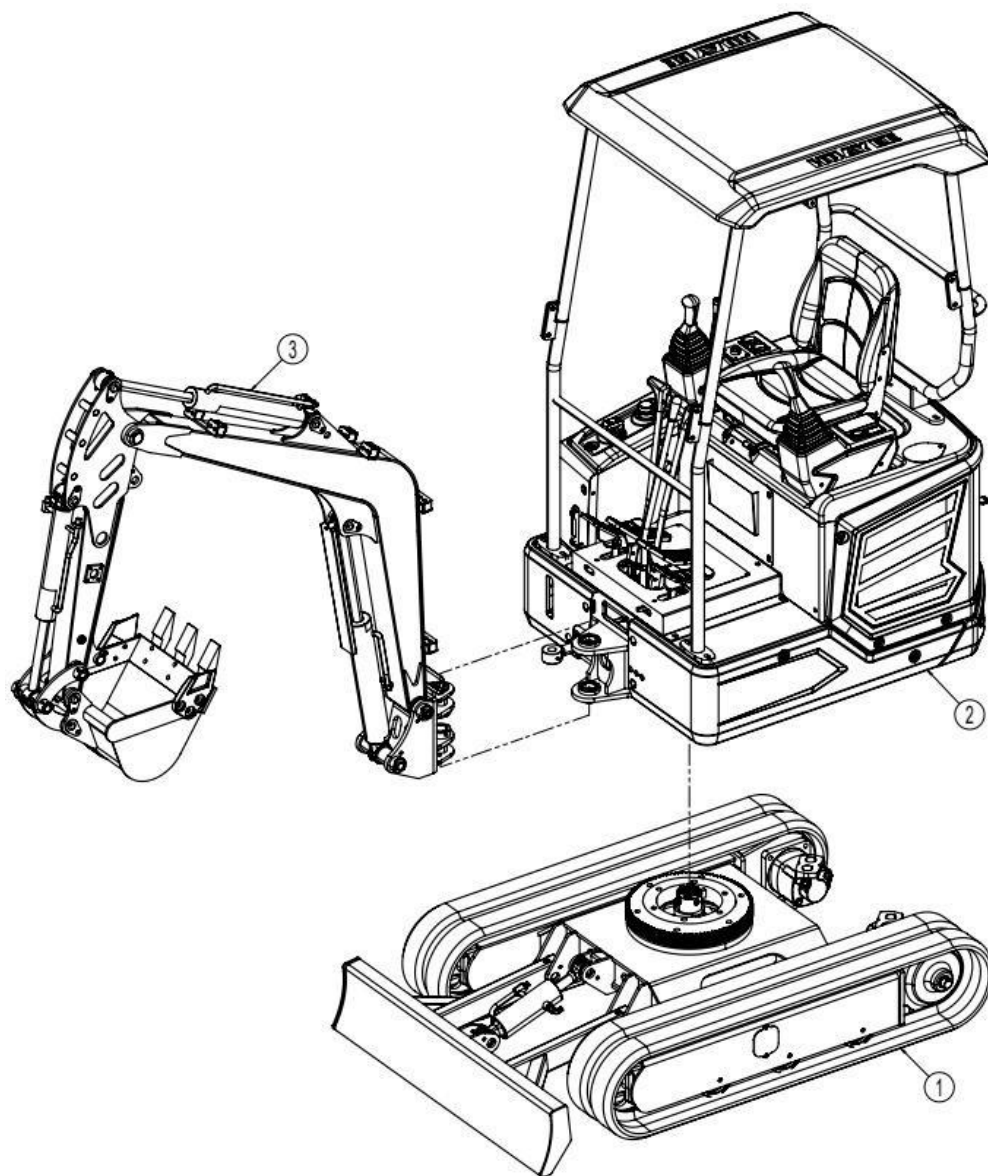


() : Běžné použití proti opotřebení

Položka	Hydraulický olej	Filtrační vložka
1. výměna	–	25
2. výměna		100
Pravidelná výměna	1200(600)	200

ROZLOŽENÝ POHLED A SEZNAM DÍLŮ

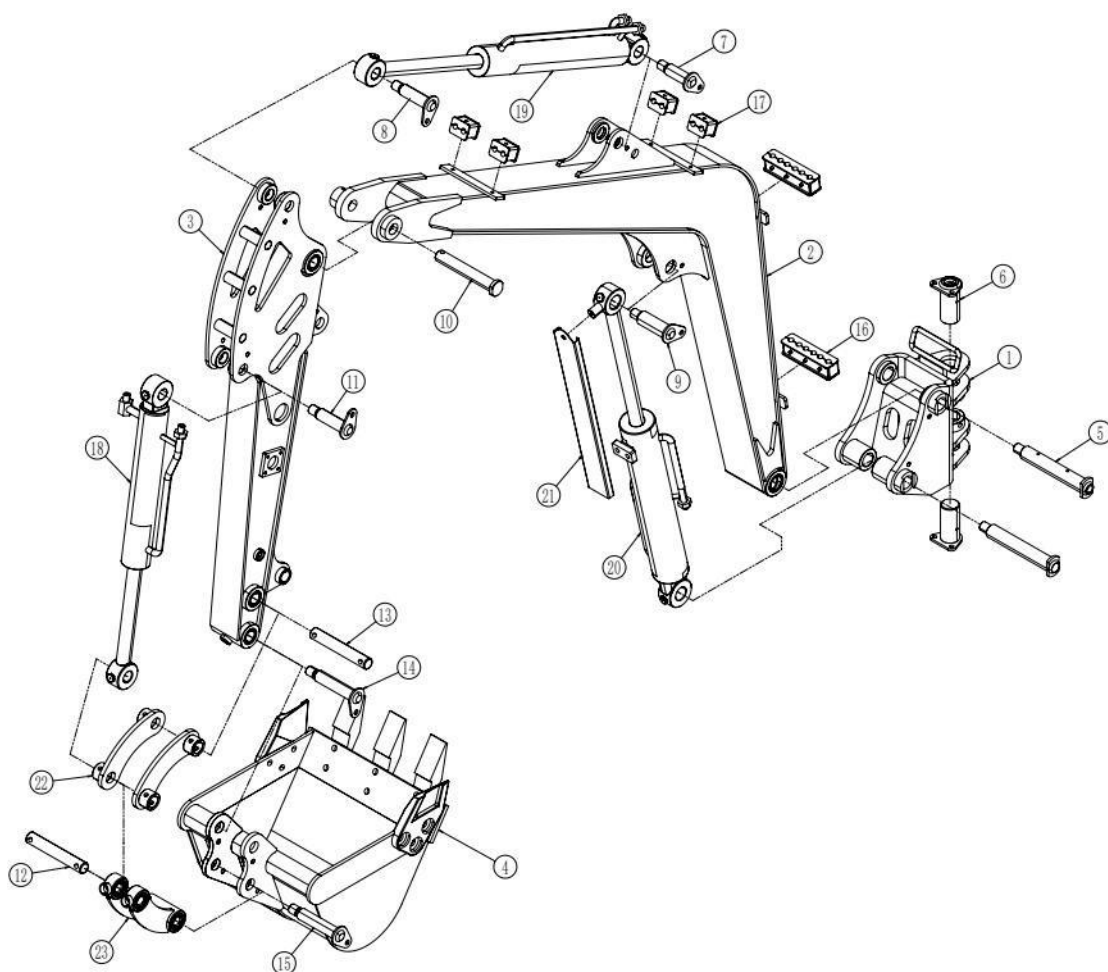
Rozložený pohled – Přední ovládání zařízení, horní rám, sestava dolního rámu



Seznam dílů – Přední ovládání, horní rám, sestava dolního rámu

Č. DÍLU	POPIS	POČET
1	Přední ovládací zařízení	1
2	Sestava horního rámu	22
3	Spodní sestava rámu (výsuvná)	1

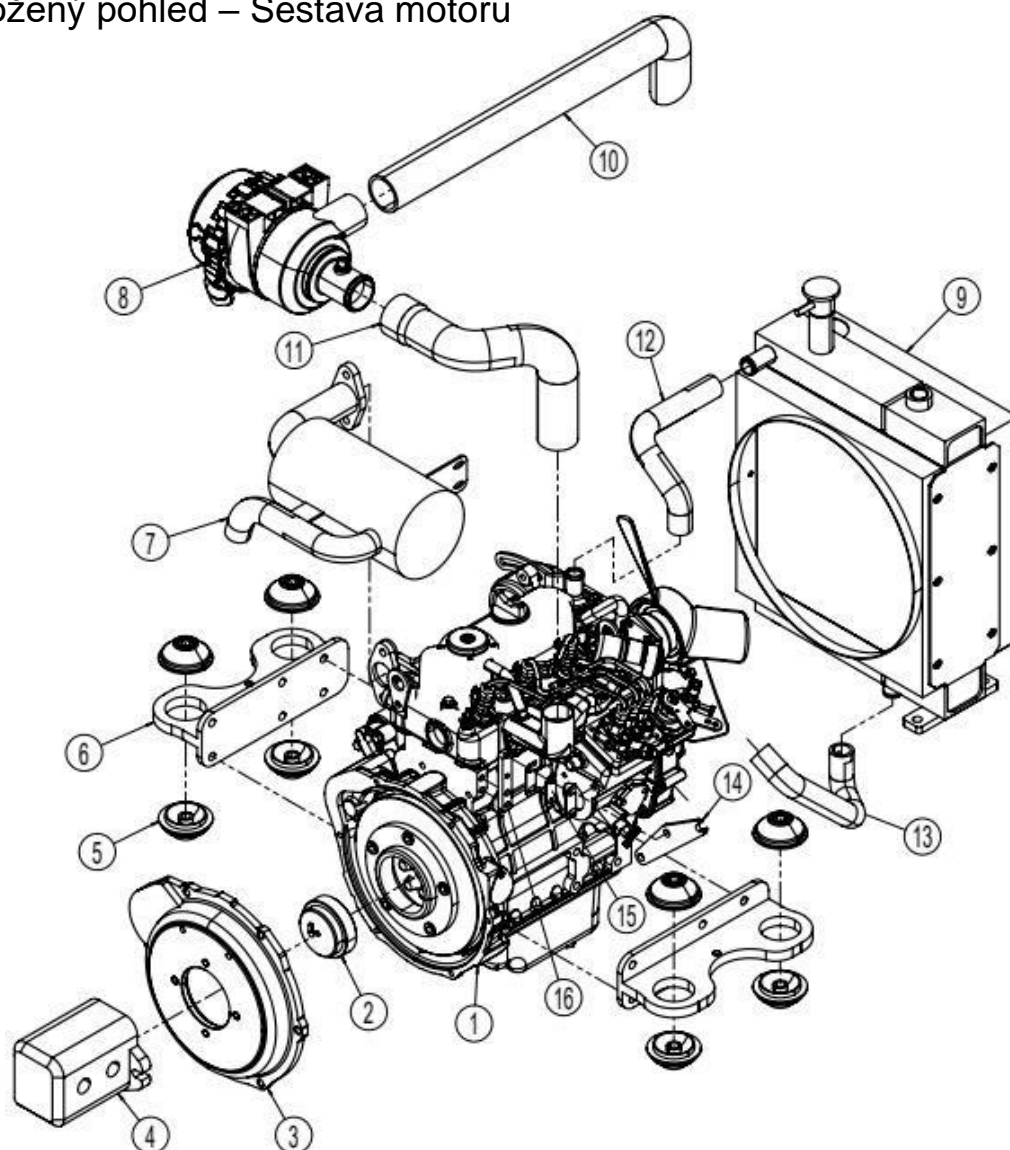
Rozložený pohled – Sestava předního ovládacího zařízení-1



Seznam dílů – Sestava předního ovládacího zařízení-1

Č. DÍLU	POPIS	POČET	Č. DÍLU	POPIS	POČET
1	Otočná hlava	1	14	Čep 7	1
2	Otočné rameno	1	15	Čep 7	1
3	Násada	1	16	6 Svorka pro připojené potrubí	1
4	Lžice	1	17	2 Svorka pro připojené potrubí	1
5	Čep 66	1	18	Válec výkopové lžice	1
6	Čep 64	1	19	Válec násady	1
7	Čep 10	1	20	Válec hlavního ramene	1
8	Čep 3	1	21	Kryt válce ramene proti blátu	1
9	Čep 5	1	22	Zpevňovací vzpěra	2
10	Čep 67	1	23	Ojnice	
11	Čep 3	1			
12	Čep 9	1			
13	Čep 9	1			

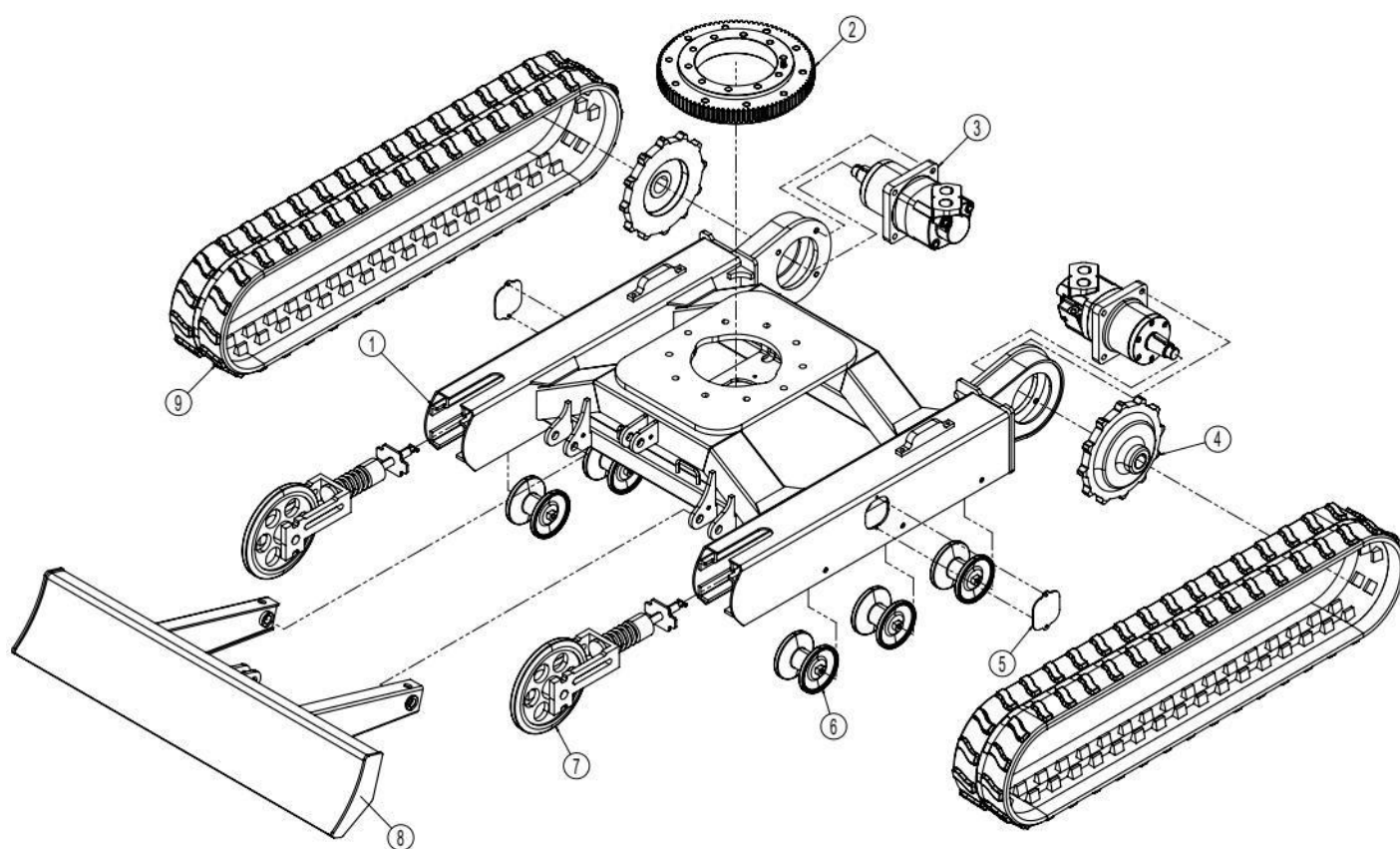
Sestava horního rámu (součást detailního rozkladu komponent)-2
Rozložený pohled – Sestava motoru



Seznam dílů – Sestava motoru

Č. DÍLU	POPIS	POČET	Č. DÍLU	POPIS	POČET
1	Motor Kubota D722	1	9	Chladič	1
2	Setrvačnickový kotouč	1	10	Sací trubka 1	1
3	Kryt setrvačnicku	1	11	Sací trubka 2	1
4	Palivové čerpadlo	1	12	Zpětné potrubí	1
5	Tlumič vibrací motoru	8	13	Absorpční trubice vody	1
6	Svařovaný držák motoru	2	14	Upevňovací deska lanka plynu	1
7	Tlumič výfuku	1	15	Spodní deska	2
8	Čistič vzduchu	1	16	Upevňovací deska tlumiče výfuku	1

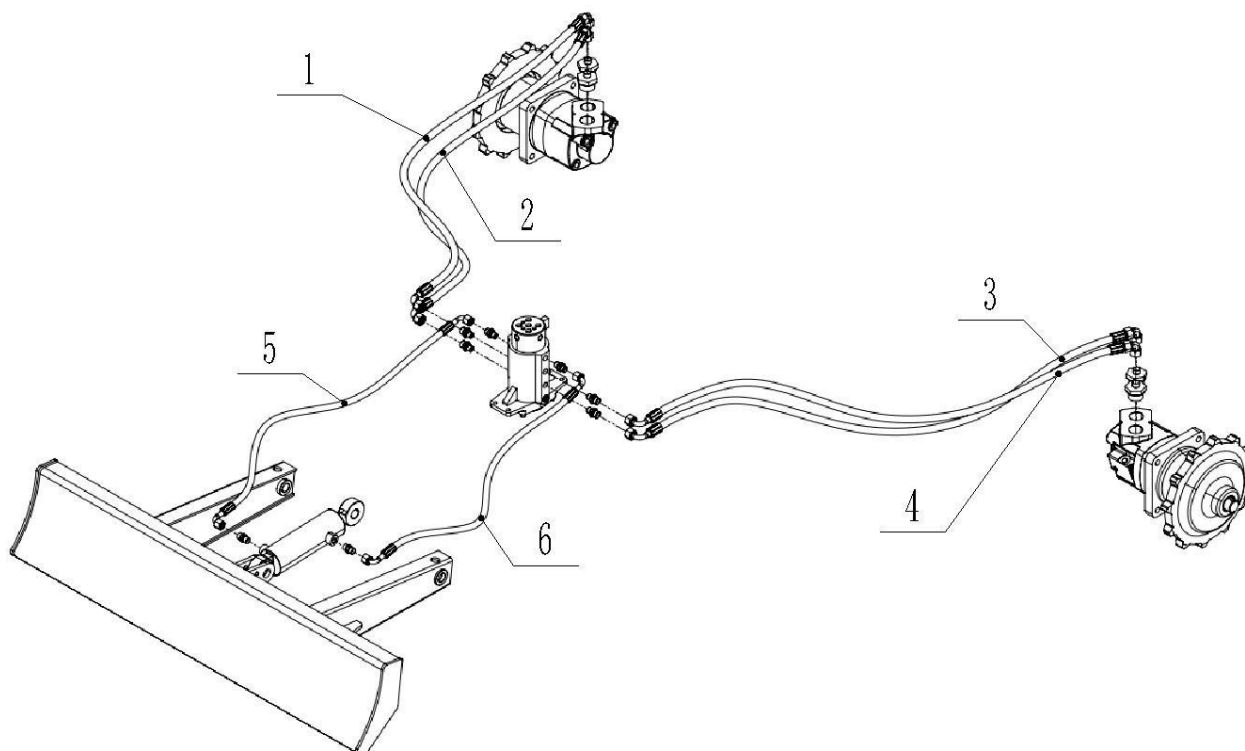
Rozložený pohled – Demontovatelné díly-3



Seznam dílů – Sestava vysouvacího spodního rámu-1

Č. DÍLU	POPIS	POČET	Č. DÍLU	POPIS	POČET
1	Pod podvozkem	1	6	Vodící kolo	6
2	Prvek otočné podpěry	1	7	Řiditelné kolo	2
3	Pojezdový motor	2	8	Radlice	1
4	Hnací kolo	2	9	Pryžové pásy	2
5	Kryt desky	2			

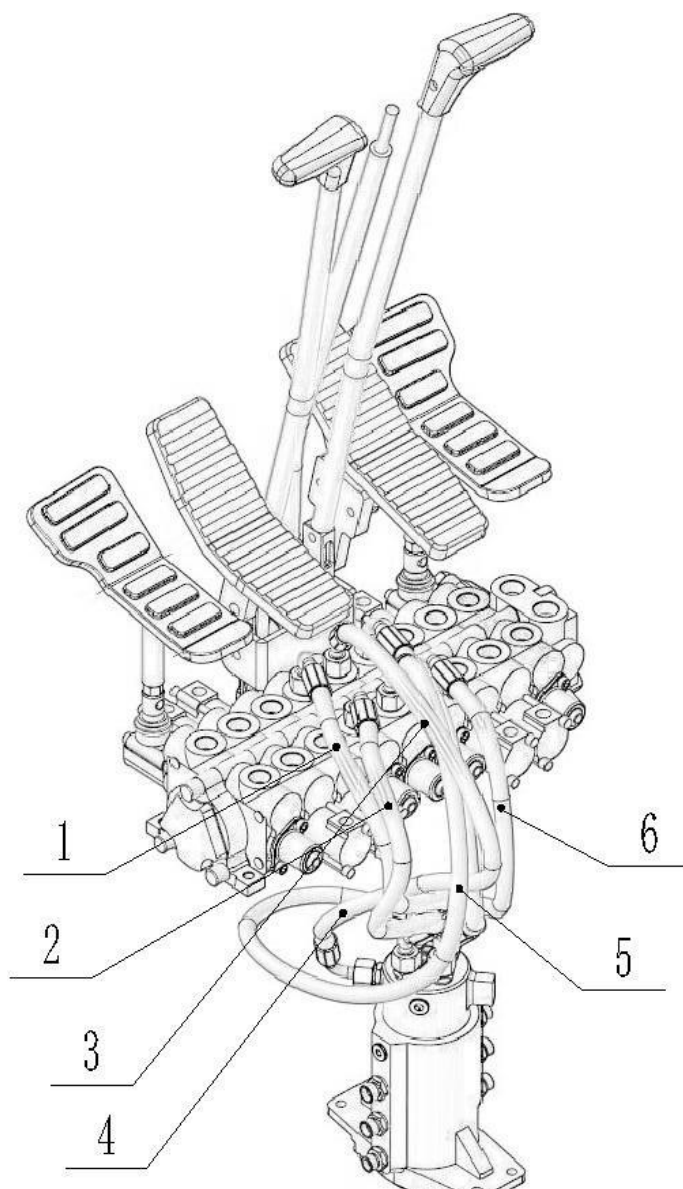
Rozložený pohled – Sestava hydraulického potrubí



Seznam dílů – Sestava hydraulického potrubí

Č. DÍLU	POPIS	POČET	Č. DÍLU	POPIS	POČET
1	Hydraulická hadice	1	5	Hydraulická hadice	1
2	Hydraulická hadice	1	6	Hydraulická hadice	1
3	Hydraulická hadice	1			
4	Hydraulická hadice	1			

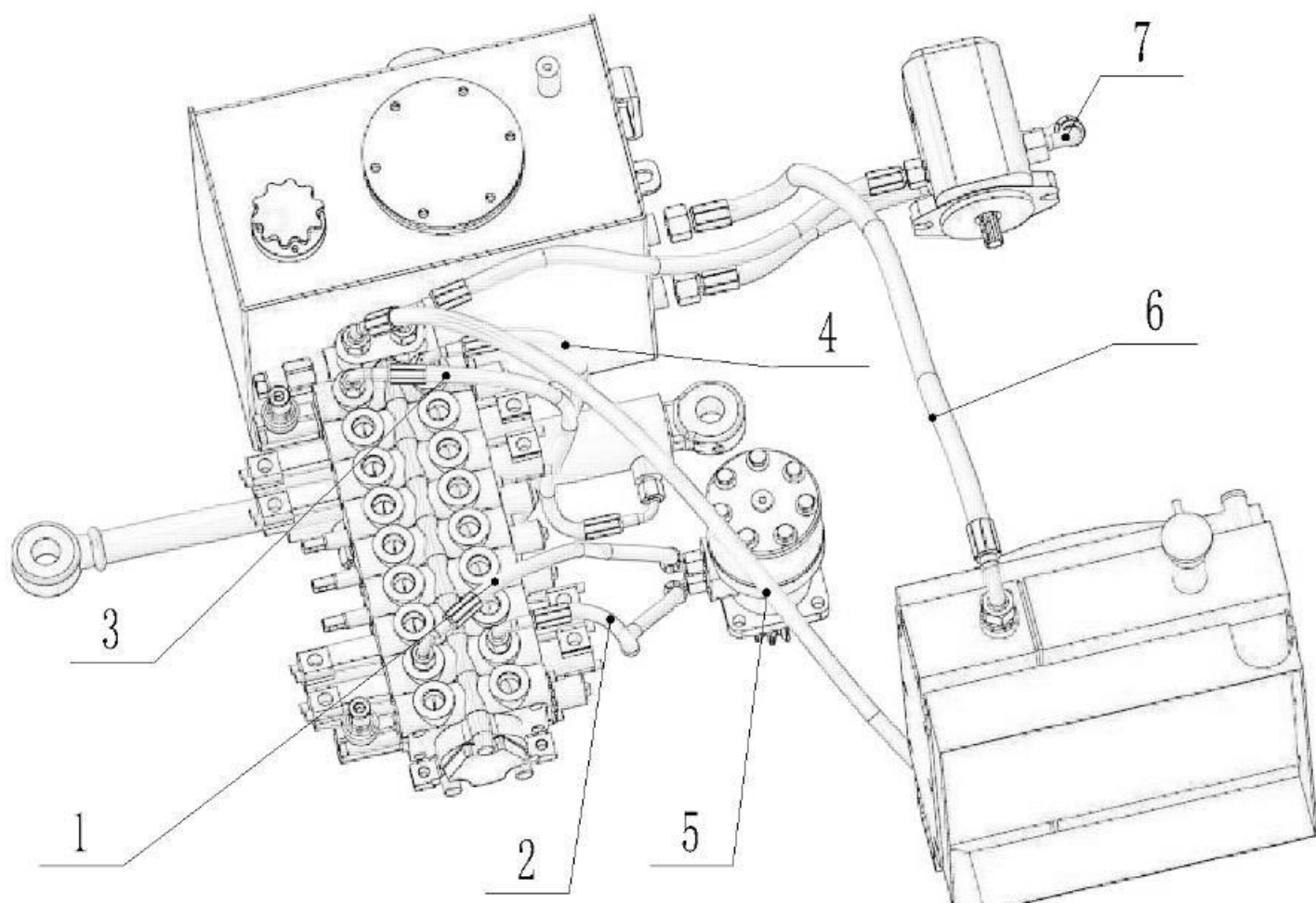
Rozložený pohled – Sestava hydraulického potrubí -1



Seznam dílů – Sestava hydraulického potrubí -1

Č. DÍLU	POPIS	POČET	Č. DÍLU	POPIS	POČET
1	Hydraulická hadice	1	5	Hydraulická hadice	1
2	Hydraulická hadice	1	6	Hydraulická hadice	1
3	Hydraulická hadice	1			
4	Hydraulická hadice	1			

Rozložený pohled – Sestava hydraulického potrubí -2



Seznam dílů – Sestava hydraulického potrubí -2

Č. DÍLU	POPIS	POČET	Č. DÍLU	POPIS	POČET
1	Hydraulická hadice	1	5	Hydraulická hadice	1
2	Hydraulická hadice	1	6	Hydraulická hadice	1
3	Hydraulická hadice	1			
4	Hydraulická hadice	1			

PROBLÉM	DŮVOD	ŘEŠENÍ
Motor nelze nastartovat, startér nereaguje a přístroj se nerozsvítí.	<ol style="list-style-type: none"> 1. Baterie je zcela vybitá. 2. Přerušovaný kabelový spoj 	<ol style="list-style-type: none"> 1. Vyměňte baterii nebo ji nabijte. 2. Zkontrolujte spojení a opravte jej.
Motor nelze nastartovat. Startér může otáčet motorem.	<ol style="list-style-type: none"> 1. Slabá baterie 2. Uvolněné kabely 3. Zahlučený válec 	<p>Dobijte nebo vyměňte baterii Utáhněte kabelové vývodky. Vyměňte zapalovací svíčku. Nastartujte stroj klíčem, abyste odstranili přebytečné palivo. Zkontrolujte zapalovací svíčku.</p>
Motor lze nastartovat, ale s obtížemi při startování.	<ol style="list-style-type: none"> 1. Nízká hladina paliva 2. V palivovém systému je voda. 3. Palivové potrubí je prasklé. 4. Tlak palivového čerpadla je nízký. 5. Typ motorového oleje není správný. 6. Přehřátí motoru 	<ol style="list-style-type: none"> 1. Doplňte palivo na příslušné místo. 2. Vypusťte vodu. 3. Vyměňte palivové potrubí. 4. Vyměňte a opravte. 5. Změňte teplotu a přidejte vhodný typ motorového oleje. 6. Zkontrolujte chladicí systém.
Motor startuje, ale běží nevyzpytatelně.	<ol style="list-style-type: none"> 1. Přívod vzduchu do palivového systému 2. Regulátor otáček motoru je uvolněný. 3. Palivový filtr je ucpaný. 4. Vzduchový filtr je ucpaný. 	<ol style="list-style-type: none"> 1. Vyměňte palivového potrubí. 2. Nastavte regulátor otáček motoru. 3. Vyměňte filtrační vložku 4. Vyměňte vzduchový filtr.
Přehřátí motoru	<ol style="list-style-type: none"> 1. Ucpaný chladicí systém 2. Přetížení motoru 3. Kryt chladicího systému padá. 4. Řemen ventilátoru je příliš volný. 	<ol style="list-style-type: none"> 1. Vyčistěte a zchlaďte plechovou trubici. 2. Upravte otáčky motoru podle hydraulického systému. 3. Připevněte kryt. 4. Nastavte řemen na odpovídající napětí.
Motor neustále vypouští černý kouř.	<ol style="list-style-type: none"> 1. Vzduchový filtr je ucpaný. 2. Vstřikovač dodává příliš mnoho paliva. 	<ol style="list-style-type: none"> 1. Vyměňte vložku vzduchového filtru 2. Vyměňte vstřikovač paliva.
Motor vypouští bílý nebo modrý kouř.	<ol style="list-style-type: none"> 1. Kvalita paliva je špatná. 2. Přidává se příliš mnoho oleje. 	<ol style="list-style-type: none"> 1. Vyměňte palivo. 2. Doplňte správné množství motorového oleje podle měrky.
Stroj nereaguje.	<ol style="list-style-type: none"> 1. Poškozené hydraulické čerpadlo 2. Pojistný ventil je poškozený. 3. Typ hydraulického oleje neodpovídá teplotě. 4. Bezpečnostní zámek není odemčený. 	<ol style="list-style-type: none"> 1. Opravte nebo vyměňte. 2. Vyměňte pojistný ventil. 3. Vyměňte příslušný hydraulický olej. 4. Odemkněte bezpečnostní zámek.

<p>Celý stroj se pohybuje pomalu.</p>	<p>1. Hladina hydraulického oleje je příliš nízká. 2. Viskozita hydraulického oleje je příliš vysoká. 3. Regulační ventil je poškozený. 4. Vnitřní netěsnost válce 5. Hydraulické čerpadlo je poškozené.</p>	<p>1. Přidejte hydraulický olej do příslušné měrky hladiny oleje. 2. Ohřev hydraulického oleje při volnoběhu motoru 3. Opravte nebo vyměňte. 4. Zkontrolujte a opravte. 5. Opravte nebo vyměňte.</p>
<p>Stroj nekope.</p>	<p>1. Hladina hydraulického oleje je příliš nízká. 2. Hydraulický olej je přehřátý. 3. Teplota hydraulického oleje je příliš nízká. 4. Tlakový pojistný ventil je poškozený. 5. Poškozené hydraulické čerpadlo</p>	<p>1. Doplněte hydraulický olej na požadovanou úroveň. 2. Zkontrolujte chladicí systém. 3. Nechte stroj běžet na volnoběh, aby se zahřál hydraulický olej. 4. Vyměňte pojistný ventil. 5. Vyměňte hydraulické čerpadlo.</p>
<p>Stroj se vypíná při pohybu.</p>	<p>1. Palivové potrubí nasává vzduch. 2. Výkon hydraulického čerpadla neodpovídá motoru. 3. Filtr hydraulického oleje je ucpaný.</p>	<p>1. Zkontrolujte palivové potrubí nebo jej vyměňte. 2. Zvyšte otáčky motoru. 3. Vyměňte filtrační vložku hydraulického oleje</p>
<p>Teplota hydraulického oleje je příliš vysoká.</p>	<p>1. Hladina hydraulického oleje je příliš nízká 2. Filtrační vložka hydraulického oleje je ucpaná 3. Chladicí systém je ucpaný.</p>	<p>1. Doplněte hydraulický olej. 2. Vyměňte hydraulickou filtrační vložku 3. Vyčistěte chladicí systém.</p>
<p>Pásky padají.</p>	<p>1. Pás je příliš volný.</p>	<p>1. Utáhněte pásky.</p>